

Surround-Halterungen



Benutzerhandbuch

QM-SW (Seitenwand, 0°) Surround-Halterung

QM-BW (Rückwand, 8°) Surround-Halterung

Für die folgenden Cinema Surround-Lautsprecher

SR-1000

SR-1290

SR-800

SR-1020

SR-1590

SR-8100

SR-1030

SR-18

SR-8101

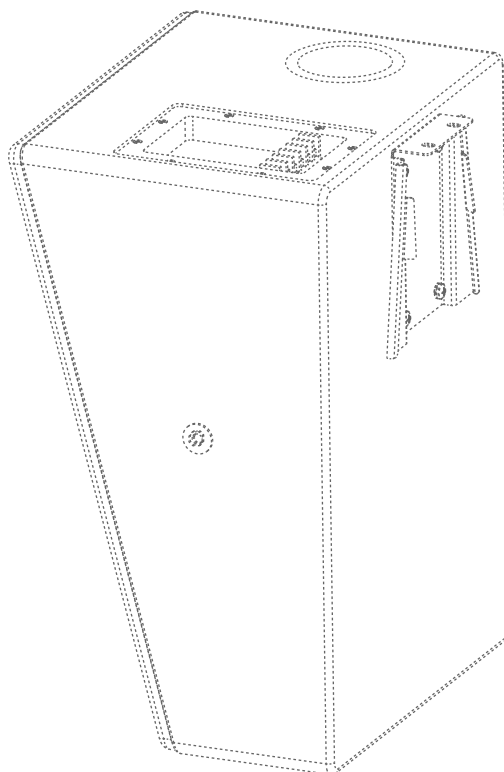
SR-110

SR-26

SR-8200

SR-110B

SR-46



TD-000381-04-C



ERLÄUTERUNG DER SYMBOLE

Der Begriff **ACHTUNG!** kennzeichnet Anweisungen, die die persönliche Sicherheit betreffen. Werden die Anweisungen nicht befolgt, können Körperverletzungen oder tödliche Verletzungen die Folge sein.

Der Begriff **VORSICHT!** kennzeichnet Anweisungen, die mögliche Geräteschäden betreffen. Werden diese Anweisungen nicht befolgt, können Geräteschäden verursacht werden, die nicht von der Garantie gedeckt sind.

Der Begriff **WICHTIG!** kennzeichnet Anweisungen oder Informationen, die zur erfolgreichen Durchführung des Verfahrens unerlässlich sind.

Der Begriff **HINWEIS** verweist auf weitere nützliche Informationen.



Das aus einem Blitz mit einer Pfeilspitze bestehende Symbol in einem Dreieck soll den Benutzer auf das Vorhandensein nicht isolierter, gefährlicher Spannungen innerhalb des Gehäuses aufmerksam machen, die stark genug sein können, um einen elektrischen Schlag zu verursachen.



Das Ausrufezeichen in einem Dreieck soll den Benutzer auf das Vorhandensein wichtiger Sicherheits-, Betriebs- und Wartungsanleitungen in diesem Handbuch aufmerksam machen.



WICHTIGE SICHERHEITSHINWEISE



1. Diese Anleitung gut aufbewahren.
2. Alle Warnhinweise beachten.
3. Alle Anweisungen befolgen.
4. Nur mit einem trockenen Tuch reinigen.
5. Keine Lüftungsöffnungen blockieren. Zur Installation die Anleitung des Herstellers beachten.
6. Nicht in der Nähe von Wärmequellen wie Heizkörpern, Warmluftschiebern, Öfen oder anderen Geräten (einschließlich Verstärkern) aufstellen, die Wärme abstrahlen.
7. Nur vom Hersteller spezifiziertes Zubehör verwenden.
8. Alle anwendbaren örtlichen Vorschriften beachten.
9. In Zweifelsfällen oder bei Fragen zur Installation eines Geräts sollten Sie einen qualifizierten Techniker hinzuziehen.



ACHTUNG! Die Montage der Lautsprecher muss von einem qualifizierten Techniker durchgeführt werden. Bei falsch montierten Lautsprechern besteht die Gefahr von Geräteschäden, Verletzungen oder Verletzungen mit Todesfolge.



ACHTUNG! Diese Anleitung sorgfältig durchlesen und beachten. Wenn die Lautsprecher nicht ordnungsgemäß aufgehängt werden, können sie herunterfallen, was Verletzungen und eine Beschädigung der Ausrüstung verursachen kann.

Vorschriftsmäßiges Aufhängen

1. Wenden Sie sich an einen geschulten Mechaniker oder Baustatiker, der eine Lizenz für die Region besitzt, in der das Audiosystem installiert werden soll, und lassen Sie alle Gebäudemodifizierungen und -anbauten von diesem prüfen und genehmigen.
2. Das Heben, Platzieren und Befestigen der Ausrüstung an der zugrunde liegenden Struktur ist von einem professionellen Monteur durchzuführen.
3. Sowohl beim Aufhängen als auch beim Einsatz von Sound-Systemen ist die vorschriftsmäßige Verwendung aller Flugbefestigungsteile und -komponenten unbedingt erforderlich.
4. Berechnen Sie vor dem Heben stets die aufzuhängenden Lasten, um sicherzustellen, dass die Belastungsgrenzen der Aufhängungskomponenten und Befestigungsteile nicht überschritten werden.
5. Beachten Sie alle örtlichen Vorschriften und Bestimmungen, um sich umfassend mit den Anforderungen an Hängelasten in dem Gebäude vertraut zu machen, in dem die Ausrüstung aufgehängt werden soll.
6. Verwenden Sie mit den M8- und M6-Montagepunkten nur die empfohlenen Halterungen.

7. Die Integrität der Bauelemente, die zum Tragen von Fluglasten vorgesehen sind, muss unbedingt gewährleistet sein. Verdeckte Bauelemente können möglicherweise verdeckte bauliche Schwächen aufweisen.
8. Annahmen können sich als falsch erweisen, weshalb Sie nur von gesicherten Kenntnissen ausgehen dürfen! Vom Besitzer oder anderen bereitgestellte Aufhänge-Befestigungspunkte reichen für das Aufhängen der Lasten möglicherweise nicht aus.



ACHTUNG! Für eine Überkopfmontage wird ein (nicht im Lieferumfang enthaltenes) Sicherheitskabel benötigt, das an der Baukomponente und dem Lautsprechergehäuse angebracht wird.



ACHTUNG! Inspizieren Sie vor dem Aufstellen, Installieren, Rigging oder Aufhängen von Lautsprecherprodukten alle Befestigungsteile, Aufhängungen, Gehäuse, Wandler, Halterungen und damit in Verbindung stehenden Vorrichtungen auf eventuelle Schäden. Fehlende, korrodierte, verformte oder nicht belastbare Komponenten könnten die Stabilität der Installation, der Aufstellung oder der Gerätekombination deutlich reduzieren. Jeder Zustand dieser Art bewirkt eine erhebliche Verringerung der Sicherheit der Installation und sollte umgehend behoben werden. Verwenden Sie ausschließlich Befestigungsteile, die für die Belastungsbedingungen der Installation zugelassen und für jede potenzielle, unerwartete, kurzfristige Überlastung ausgelegt sind. Die Nennleistung der Befestigungsteile bzw. Ausrüstung darf keinesfalls überschritten werden. In Zweifelsfällen oder bei Fragen zur Installation eines Geräts sollten Sie einen qualifizierten Techniker hinzuziehen.

Garantie

Eine Kopie der beschränkten QSC-Garantie finden Sie auf der QSC-Website unter www.qsc.com

Einführung

Diese Halterungen sind für die Montage von Cinema Surround-Lautsprechern von QSC in einem starren Winkel bestimmt. Die QM-SW-Halterung mit 0-Grad-Abwärtswinkel (15-Grad-Schallwandwinkel) ist zur Seitenwandmontage vorgesehen. Die QM-BW-Halterung mit einem 8-Grad-Abwärtswinkel (23-Grad-Schallwandwinkel) ist vornehmlich für die Rückwandmontage vorgesehen. Bei Cinema Surround-Lautsprechern von QSC ist die Lautsprecherhälfte der Halterung bereits vorinstalliert.

Auspacken

Inhalt des Kits

Die Abbildungen in diesem Dokument können sich von Ihrem Kit unterscheiden. Dieses Verfahren ist bei allen auf der Vorderseite dieses Dokuments angegebenen Lautsprechern anzuwenden.

Anzahl	Beschreibung
1	Halterung, QM-SW oder QM-BW
1	Benutzerhandbuch TD-000381
2	Sicherungsschrauben

Andere benötigte Teile

Die Montageschrauben zwischen der Halterung und der Montagefläche sollten für das jeweilige Baumaterial geeignet sein. Die Zahl der Schrauben richtet sich nach der Montagemethode.

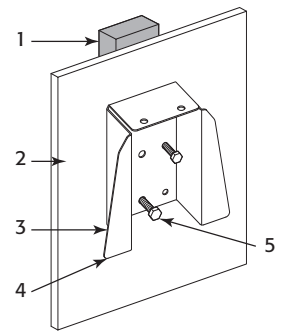
Montage und Verwendung

Siehe Abbildung 1

1. Die Montageposition bestimmen. Sie muss in der Lage sein (1), mindestens das Fünffache des Gewichts des Lautsprechers zu tragen. Die Gewichtsangaben sind dem Datenblatt des Lautsprechers zu entnehmen und auf www.qsc.com zu finden.

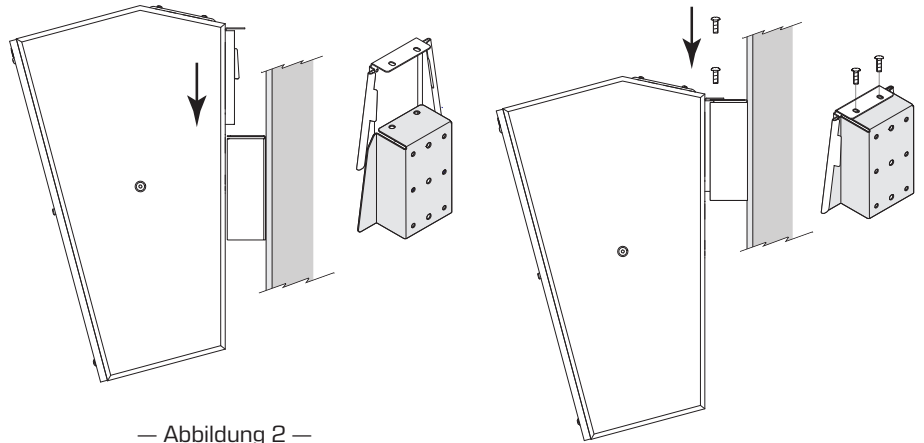


WICHTIG! Das offene Ende der montierten Wandhalterung (4) muss sich am unteren Ende der Halterung befinden.
Sicherstellen, dass über der Wandhalterung genügend Freiraum zum Installieren des Lautsprechers vorhanden ist.



— Abbildung 1 —

2. Die Halterung als Vorlage verwenden, wobei das offene Ende nach unten zeigt. Die zu verwendenden Löcher an der Montagefläche markieren. (2)
3. Die geeigneten Befestigungsteile (5; nicht im Lieferumfang enthalten) auswählen und anbringen. Bei Zweifeln bzgl. der Eignung der Befestigungsteile Rücksprache mit einem qualifizierten Techniker halten.
4. Vor der Montage des Lautsprechers muss die Halterung sicher an der Befestigungsfläche verankert sein.



— Abbildung 2 —

— Abbildung 3 —

Siehe Abbildung 2

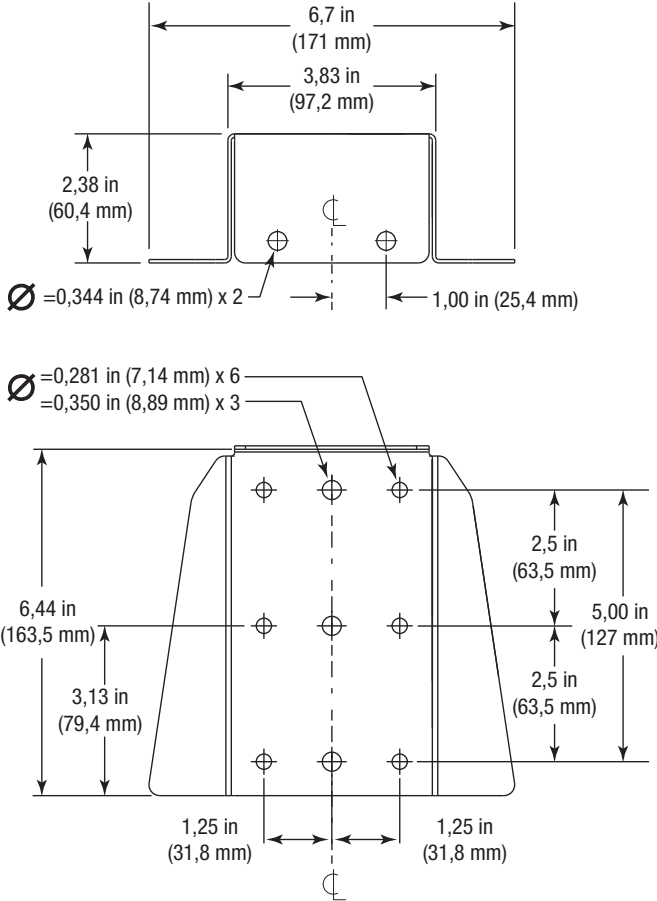
1. Den Lautsprecher auf die Halterung absenken und darauf achten, dass beide Seiten des Schlitzes an der Lautsprecherhalterung vollständig in die Wandhalterung eingreifen.

Siehe Abbildung 3

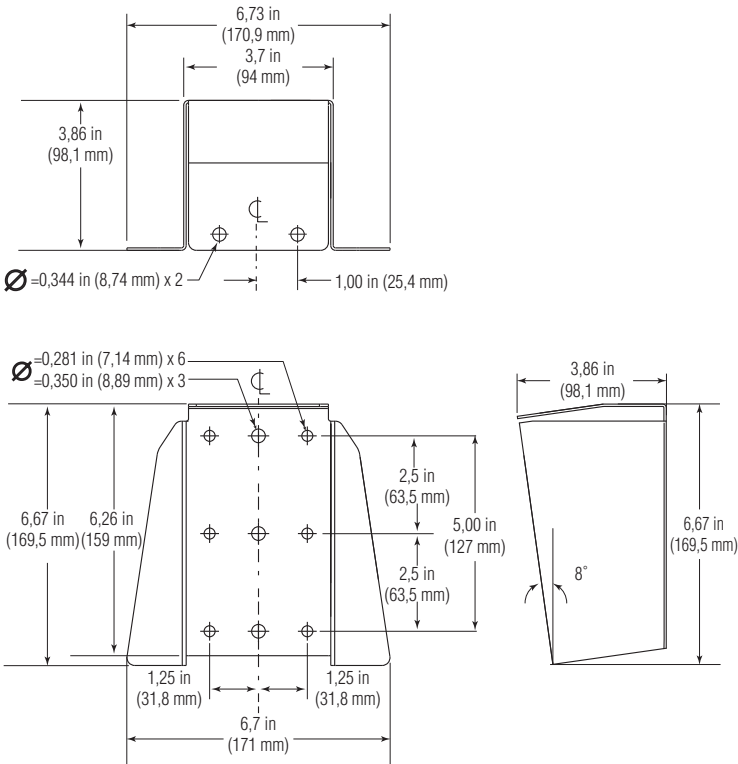
1. Die zwei Sicherungsschrauben anbringen und festziehen.

Abmessungen

QM-SW



QM-BW





Adresse:

QSC, LLC

1675 MacArthur Boulevard

Costa Mesa, CA 92626-1468 USA

Telefonnummern:

Zentrale: +1 (714) 754-6175

Verkauf und Marketing: +1 (714) 957-7100 oder gebührenfrei (nur in den USA) (800) 854-4079

Kundendienst: +1 (714) 957-7150 oder gebührenfrei (nur in den USA) (800) 772-2834

Fax-Nummern:

Verkauf und Marketing (FAX): +1 (714) 754-6174

Kundendienst (FAX): +1 (714) 754-6173

Internet:

www.qsc.com

E-Mail:

info@qsc.com

service@qsc.com