



KS212C Subwoofer cardioide auto-amplificado

CARACTERÍSTICAS PRINCIPALES

- La mejor solución en su clase de subwoofer cardioide compacto de un único gabinete
- Módulo de amplificación clase D de 3,600 watts
- El patrón cardioide proporciona una atenuación de -15 dB de nivel de presión sonora (SPL) en la parte trasera de la caja
- Dos transductores de larga excursión de 12 pulgadas; diseño de filtro de paso de banda doble de 6º orden
- Divisor de frecuencias variable y escenas almacenables/recuperables para aplicaciones comúnmente utilizadas
- El diseño TFR™ (Turbulent Flow Reduction) del tubo de ventilación proporciona una sintonización resonante óptima y un flujo de aire de gran velocidad
- Su aspecto profesional y refinado hace que se vea estupendo en cualquier aplicación
- Gabinete de madera resistente pintado para una mayor durabilidad y vida útil
- Instalación en posición vertical u horizontal con adaptadores de poste de altavoz M20 (poste de altavoz de 36 pulgadas incluido)
- La cubierta de bloqueo KS LOC opcional evita la manipulación no autorizada de los controles
- Información completa para EASE y CAD disponible en línea
- 6 años de garantía*



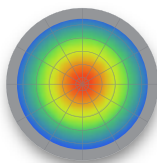
WORLD of K



KS212C

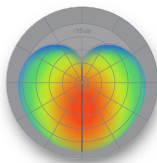
Músicos/Grupos Musicales · Clubes nocturnos/Salas de espectáculos DJs/Dance · Renta y Producción AV

El KS212C es la primer solución en su clase de subwoofer cardioide amplificado de un único gabinete, para aplicaciones de entretenimiento e instalación altamente portátiles



Dispersión de energía típica de un subwoofer

La mayoría de los subwoofers irradian energía en dispersión omnidireccional, lo que genera una acumulación indeseable de frecuencias bajas en el escenario y un desperdicio de energía en los lados y la parte posterior del sistema.



Dispersión de energía del subwoofer cardioide

El KS212C se mantiene a la altura del lema "El bajo en su sitio" con una solución cardioide en un único gabinete que produce una sorprendente salida de 15 dB más en la parte delantera que en la parte trasera.

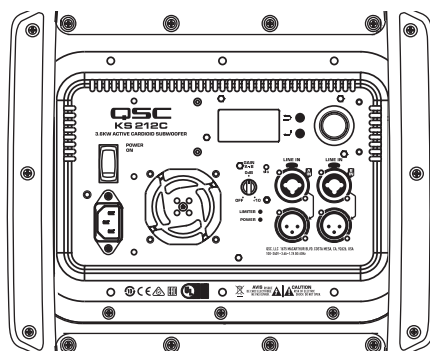
El problema:

Por lo general, los subwoofers son omnidireccionales: irradian sonido en todas las direcciones. Esto causa una acumulación de bajas frecuencias en el escenario y un desperdicio en la parte posterior del sistema. Recientemente, los proveedores de sonido han logrado una cobertura cardioide (en forma de corazón) de sus arrays de subwoofers manipulando ingeniosamente la colocación, el retardo y la polaridad, reorientando así la energía de baja frecuencia deseada hacia adelante y minimizando la energía en los lados y la parte posterior. Desafortunadamente, esta técnica es costosa y requiere de varios gabinetes, amplificadores y procesadores.

La solución KS212C:

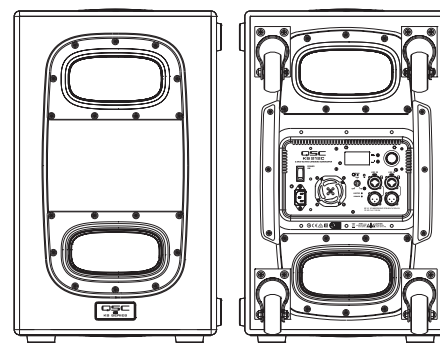
Presentando un gran avance en innovación y diseño, el KS212C ofrece de manera única todas las ventajas de un array cardioide de subwoofers en un único gabinete compacto. "Manteniendo el bajo en su sitio" para los artistas ambulantes, profesionales del alquiler y producción audiovisual, así como para las salas de espectáculos de tamaño medio, el KS212C no tiene rival por su capacidad para manejar las frecuencias bajas en el escenario o en cualquier aplicación donde se deba minimizar la energía de baja frecuencia no deseada.

Subwoofer cardioide KS212C



Parte delantera

Parte trasera



Especificaciones del KS212C

KS212C	
Configuración:	Subwoofer cardioide doble con filtro de paso de banda de 6° orden
Transductor LF:	2 x 12 pulgadas (305 mm), en cono
Respuesta de frecuencia (-6 dB):	44 Hz - 104 Hz
Rango de frecuencia (-10 dB):	39 - 118 Hz
Ángulo nominal de cobertura:	Cardioide de 180° (rechazo trasero 15 dB a 70 Hz)
Nivel de presión sonora máx. (SPL) nom. ¹ :	132 dB a 1 m (potencia pico)
Amplificador:	Clase D 2 x 1,800 W (potencia pico)
Refrigeración:	Ventilador silencioso de velocidad variable
Controles:	Encendido/Apagado Control de ganancia Selector rotatorio 2 x botones de selección
Indicadores:	2 x LEDs de encendido (delantero y trasero) LED de señal de entrada LED de limitador activo
Conectores:	2 x combo XLR-F/TRS de 1/4 pulgadas con seguro 2 x XLR/M (salida Loop-through) 1 x conector de alimentación IEC con seguro
Entrada de alimentación AC:	Fuente de alimentación universal 100 – 240 VAC, 50 – 60 Hz
Consumo de corriente AC (1/8 de la potencia)	100 VAC, 3.6 A / 120 VAC, 3.0 A / 240 VAC, 1.7 A
Detalles del gabinete	
Gabinete:	Triplay de abedul de 15 mm
Color:	Negro (RAL 9011)
Rejilla:	Rejilla interior del woofer
Dimensiones (Al.xAn.xPr):	24.5 x 15.5 x 33.5 in 622 x 394 x 851 mm
Peso neto:	40.1 kg (88.5 lbs)
Peso del envío:	48.5 kg (107 lbs)
Normativas:	CE, RAEE, UL, China RoHS, RoHS II, FCC Clase B
Accesorios incluidos:	4 ruedas resistentes y de bajo ruido Poste de altavoz de 36 pulgadas
Accesorios opcionales:	Cubierta KS212C Cover, Cubierta de Bloqueo KS LOC Poste de extensión SP-16X Extension Pole

¹ El nivel máximo de presión sonora (peak SPL) se mide sobre el eje a 1 m, factor de cresta de ruido rosa de 10 dB; el nivel de presión sonora continuo no ponderado se basa en cálculos teóricos basados en la sensibilidad del transductor y la potencia máxima disponible (con fines comparativos y en conformidad con la práctica común del sector).

* Se requiere registrar el producto. Visita qsc.com para obtener la información completa.
Las especificaciones están sujetas a modificaciones sin previo aviso.



+1-800-854-4079 | +1-714-754-6175 | www.qsc.com

QSC, LLC. 1675 MacArthur Boulevard Costa Mesa, CA 92626 USA. ©2017 QSC, LLC. Todos los derechos reservados. QSC y el logo QSC son marcas registradas de QSC, LLC en el U.S. Patent and Trademark Office y otros países. DMT, Intrinsic Correction, y el logo World of K son marcas registradas de QSC, LLC. Las especificaciones están sujetas a modificaciones sin previo aviso.