

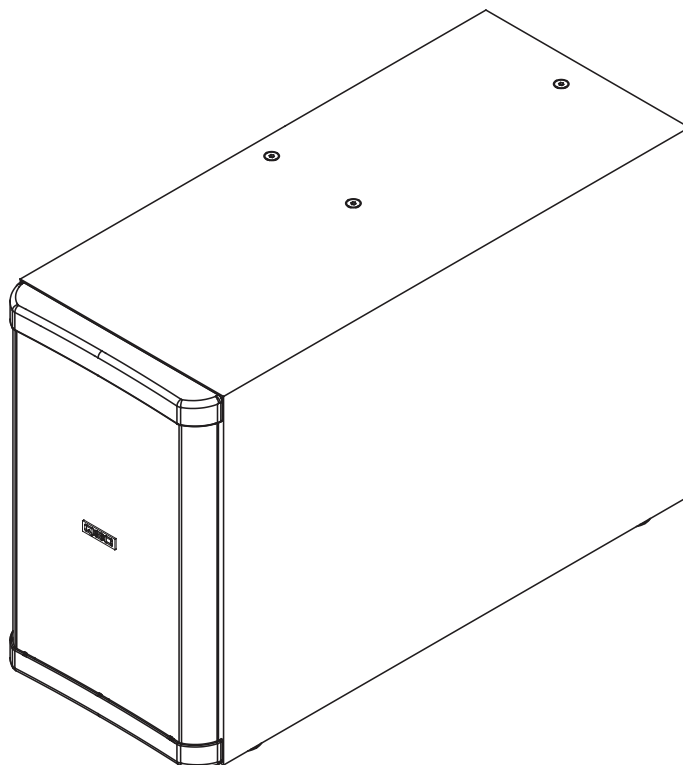


《AcousticDesign™表面安装式扬声器用户手册》

AD-S28Tw

双200毫米（8英寸）带通亚低音扬声器

CH



TD-000287-05-C



重要安全注意事项 以及符号说明

1. 阅读这些规定。
2. 保存好这些规定。
3. 注意所有警告。
4. 遵守所有规定。
5. 只能用干布擦拭。
6. 按照所有QSC规定和文件进行安装。只有经过培训、可熟练进行安全悬吊和安装操作的人员才可以尝试进行悬吊和安装。
7. 不要安装在会产生热量的设备附近，如散热器、热调节装置、炉子或者其他会产生热量的设备（包括放大器）。
8. 只使用QSC, LLC的配件。
9. 只使用QSC, LLC规定的托架或支架。
10. 只有具备相应资格的人员才能进行维修。无论设备受到何种损坏，都要进行维修。



等边三角形内带箭头的闪电符号用于警告用户该产品机罩内有非绝缘“危险”电压，会对人体产生电击危险。



等边三角形内的惊叹号用于提醒用户本手册中重要的操作和维护（维修）说明。

警告！放置、安装、装配或悬挂扬声器产品前，请检查所有硬件、悬架、搁柜、变频器、支架和相关设备有无损坏。任何额定部件缺失、腐蚀、变形或未装载都可能会大大降低安装强度，一经发现应立即更正。所使用的硬件必须符合安装加载条件并且可以应付可能出现的短期突发超载。切勿超过硬件或设备的额定值。如有任何关于实际设备安装的疑问或问题，请咨询持有执照的专业工程师。

保修

如果您需要QSC有限质保的复印件，请访问QSC的网站www.qsc.com

简介

感谢您购买本亚低音扬声器。AD-S28Tw型扬声器具有卓越的声音性能并且易于安装，非常美观。请仔细阅读这些说明并按以下建议进行操作。如果您有任何无法确定的安装问题，请咨询授权的专业安装人员。

AD-S28Tw的舱门式带通扬声器中配有一个双8"（200毫米）低频（LF）驱动器。AD-S28Tw配有一个适合于70V和100V分步式系统的音频变压器，以及一个分段选择器开关，可以将变压器分路到8欧姆应用中。AD-S28Tw还有一个可分路120Hz低通滤波器。船舶级扬声器既可落地使用，也可进行卡臂安装和悬吊应用。

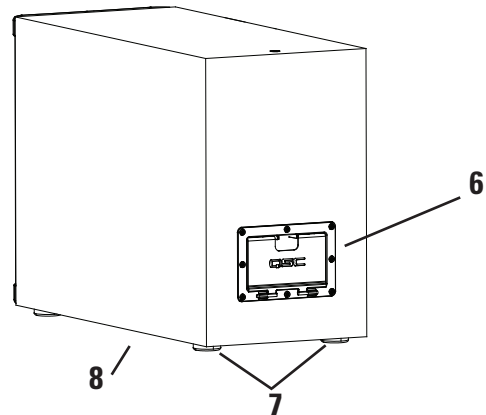
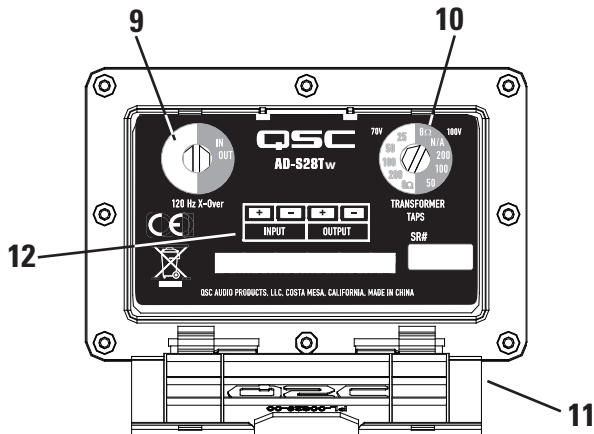
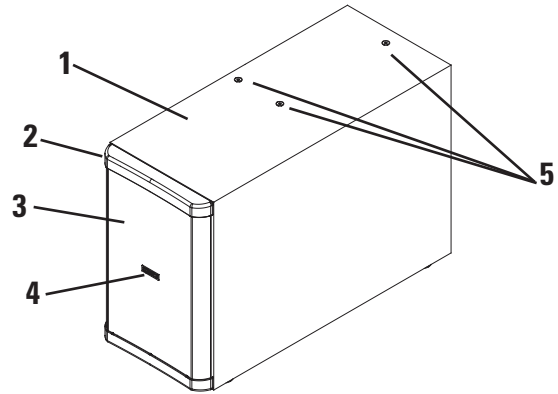
包括什么：

表面安装式亚低音扬声器包括

- 带有栅格的扩音器机壳
- 带有泡沫板衬垫的额外栅格
- 钢卡臂支架
- 钢质悬挂点剪力板（x3）
- 钢质M6锻造肩型吊环螺栓（x4）
- 六角/十字M6螺栓（x3）
- 平垫圈（x4）
- 橡胶卡臂安装垫圈（x2）
- 带有集成连接螺栓的橡胶脚垫（x4）

功能

1. 船舶级漆面胶合板扬声器
2. ABS栅格密封盖
3. 带泡沫衬垫的钢质栅格
4. 可旋转的QSC标识
5. 集成M6悬挂点
6. 带旋转门的输入座（查看详图）
7. 橡胶脚垫（图示为已连接状态）
8. 检修板
9. 低通滤波器开关
10. 变压器分线开关
11. 输入座的门（图示在打开位置）
12. 输入螺丝终端

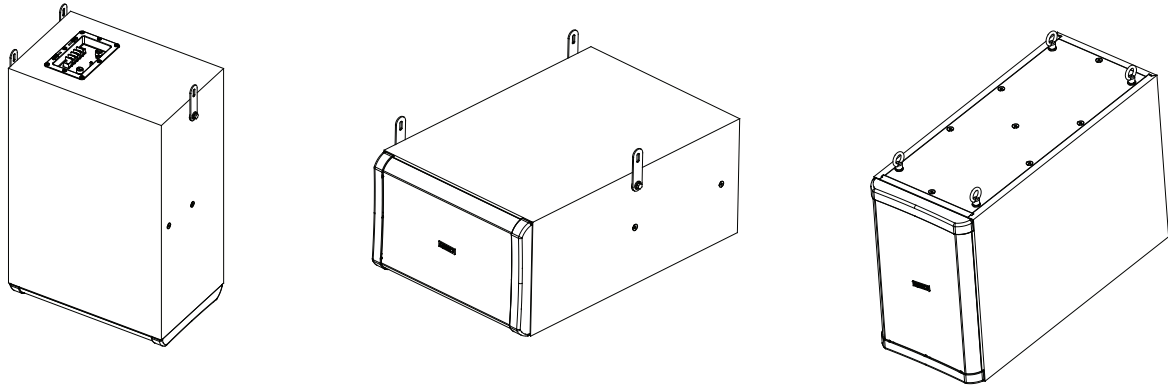


安装选项

AD-S28Tw专用于灵活安装。可以使用各种不同的悬挂技术来安装亚低音扬声器，也可以进行托架或落地安装。栅格上的QSC标识可以旋转，以适应水平或垂直方向。虽然低频产品没有定向散射特性，但由于亚低音扬声器采用舱门式带通设计，它产生的声音都会从舱门传出机壳。因此，必须用一些东西堵住舱门（位于栅格后面），且**绝对不能在舱门12英寸范围内放置任何大于3到4英寸（75到100毫米）的物体。**

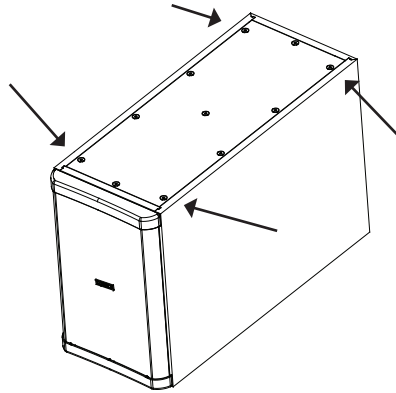
将亚低音扬声器放在地面或托架上时，建议安装橡胶脚垫。

对于悬挂式安装，可以使用飞点或随附的卡臂支架连接扬声器。悬挂后，可以将其调整到多个方位：



连接垫脚

找到亚低音扬声器底部的四个M6连接点。请参照以下图示，并确保使用正确的连接点。



使用2号十字螺丝刀或电动螺丝刀从选择的连接点处卸下螺钉。仅卸下连接垫脚的四个螺钉。**请不要卸下其它任何螺钉。**如果螺钉孔闲置，则会导致漏气，进而导致漏声并降低扬声器的性能。

将橡胶脚垫拧入连接点。如果螺纹啮合正确的话，应该不需要很大的力就可以旋转脚垫。如果不能轻松地拧入脚垫，请将其卸下，然后再与螺纹啮合一次。



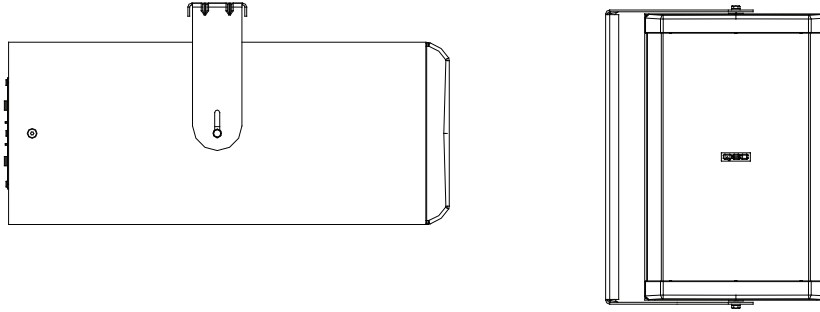
请勿使用任何工具来安装脚垫。如果使用工具安装的话，可能会损坏橡胶脚垫。

继续旋转脚垫，直到接触到机壳。只需要手臂用力就可以封住螺钉孔，并且拧入脚垫。

连接脚垫后，将亚低音扬声器放在所需位置。

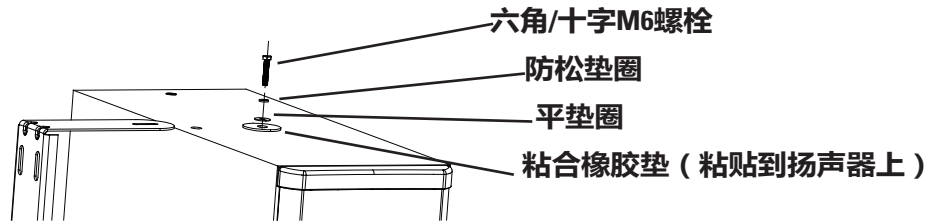
使用卡臂安装亚低音扬声器

可以使用卡臂将亚低音扬声器安装在垂直表面（如墙壁），或头顶表面（如天花板或天花板横梁）。在这两种情况下，扬声器上用于固定卡臂的连接点相同。卡臂只能连接到机壳的两侧，不能连接到任何其他表面。有了卡臂，插槽就允许机壳进行最大程度的旋转，或使机壳与安装表面尽量连接牢固。请参阅下面的图示。



建议先将卡臂连接到安装表面，然后再将卡臂连接到亚低音扬声器的表面。卡臂专用于连接到安装表面，安装点之间的距离从5.5英寸（140毫米）到6.5英寸（165毫米）。

1. 使用2号十字螺丝刀或电动螺丝刀从选择的连接点处卸下螺钉。仅卸下将用于连接卡臂的两个螺钉。**请不要卸下其它的任何螺钉。**如果螺钉孔闲置，则会导致漏气，进而导致漏声并降低扬声器的性能。
2. 取下粘合橡胶垫，然后通过将粘合面按在机壳上来将橡胶垫连接到机壳。确保不要堵塞连接孔。当您在扬声器上安装卡臂时，粘合面将起到固定橡胶垫的作用。
3. 将卡臂与亚低音扬声器上的连接孔对齐，然后依照图示连接硬件。



4. 拧入六角/十字螺丝帽螺栓，使其能够固定住亚低音扬声器，但是又不能太紧，必须用最小的力就能旋转。查看亚低音扬声器是否对齐，以保持整齐。只要不堵住舱门，亚低音扬声器的对齐情况就不会影响到设备性能。固定到位后，拧紧螺栓，这样就不能再旋转亚低音扬声器了。



卡臂必须加固，以便支撑亚低音扬声器的重量，而且必须使用负载额定硬件连接。



如有任何关于实际设备安装的疑问或问题，请咨询持有执照的专业工程师。

将亚低音扬声器安全固定到位后，可按需要旋转QSC标识。如果第一次旋转标识时很费劲，可能需要使用工具旋转。建议使用小型平头螺丝刀。在标识和栅格之间轻轻使用工具，以便可以旋转。请小心操作，以避免刮伤栅格表面。

任何未使用的连接点都可用作安全保护/防震保护的次要连接点。依照本手册中相关的说明，将吊环螺栓连接到可用的连接点。**使用吊环螺栓和剪力板悬挂亚低音扬声器。**确保将次要连接电缆留出至少12英寸（300毫米），不要绷紧。



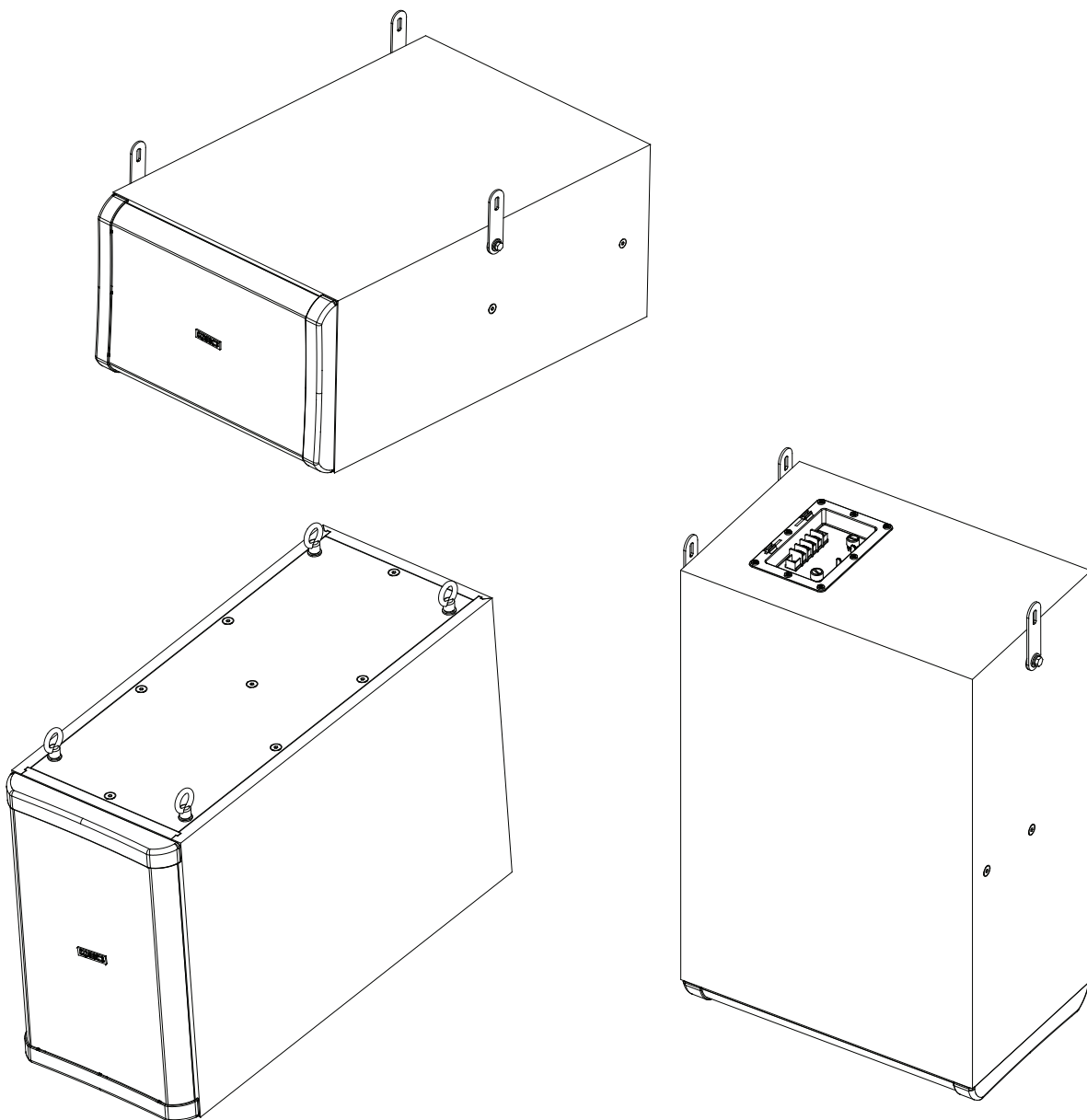
安全保护/防震保护连接必须牢固，这样才能支撑住亚低音扬声器，并且必须使用额定负载硬件来连接。

使用吊环螺栓和剪力板悬挂亚低音扬声器

可以使用随附的吊环螺栓悬挂亚低音扬声器。以这种方式安装亚低音扬声器时有三种可能的方位。

1. 舱门朝向侧面，亚低音扬声器在“宽”方位
2. 舱门朝向侧面，亚低音扬声器在“窄”方位
3. 舱门朝下

对于每种方位，用于连接吊环螺栓和剪力板的点都是特定的。请参照以下图示，了解每种方位并仔细查看需要使用的连接点。



吊环螺栓的作用在于使用最少的连接点来悬挂亚低音扬声器。只要可能，就应只使用三个连接点。确定这三个连接点后，它们所围成的三角形就“围住”了重心，将所有这三个连接点悬吊起来，亚低音扬声器就能保持平衡。在某些情况下，一个或多个连接点并不在机壳朝上的一侧。这种情况下**请不要使用吊环螺栓**。在此位置，吊环螺栓处于剪力作用下，这将大大降低吊环螺栓的作用。对于这些连接点，**必须使用剪力板来悬挂亚低音扬声器**。

使用2号十字螺丝刀或电动螺丝刀从选择的连接点处卸下螺钉。仅卸下将用于连接吊环螺栓或剪力板的螺钉。**请不要卸下其它任何螺钉**。如果螺钉孔闲置，则会导致漏气，进而导致漏声并降低扬声器的性能。

吊环螺栓

将吊环螺栓拧入连接点。如果螺纹啮合正确的话，应该不需要很大的力就可以旋转吊环螺栓。如果不能轻松地拧入吊环螺栓，请将其卸下，然后再与螺纹啮合一次。

继续旋转吊环螺栓，直到接触到机壳。吊环螺栓肩接触到机壳后，继续旋转吊环螺栓，直到您满意其与机壳的对齐情况。如有必要，可以使用长型手持螺丝刀之类的工具将其拧紧。将螺丝刀刀片插入吊环螺栓，以旋转吊环螺栓。不必将吊环螺栓拧入连接点太紧，否则就不能进一步旋转了。吊环螺栓肩接触到扬声器后，如果再旋转就会将吊环螺栓肩拧入机壳的木质部分。这种“拧入”力加上吊环螺栓的张力在悬挂机壳后将防止吊环螺栓松动。



吊环螺栓必须非常结实，这样才能支撑住亚低音扬声器，并且必须使用额定负载硬件来连接。



如有任何关于实际设备安装的疑问或问题，请咨询持有执照的专业工程师。

剪力板

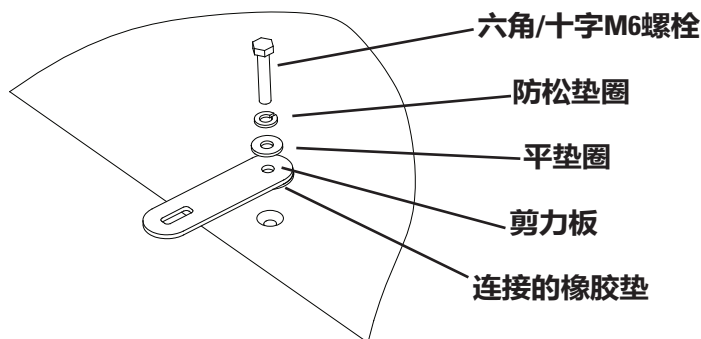
将剪力板的安装孔与扬声器的连接点对齐，并将橡胶垫放在剪力板与机壳之间。依照图示放置连接用硬件。拧入六角螺栓，使其足以固定住剪力板，但是又不能太紧，必须用最小的力就能旋转。查看剪力板的对齐情况，使其与机壳垂直。固定到位后，拧紧螺栓，这样就不能再旋转剪力板了。



剪力板必须非常结实，这样才能支撑住亚低音扬声器，并且必须使用额定负载硬件来连接。



如有任何关于实际设备安装的疑问或问题，请咨询持有执照的专业工程师。



将亚低音扬声器安全固定到位后，可按需要旋转QSC标识。如果第一次旋转标识时很费劲，可能需要使用工具旋转。建议使用小型平头螺丝刀。在标识和栅格之间轻轻使用工具，以便可以旋转。请小心操作，以避免刮伤栅格表面。

任何未使用的连接点都可用作安全保护/防震保护次要连接点。按照上述**吊环螺栓**说明，将吊环螺栓连接到可用的连接点。确保将次要连接电缆留出至少12英寸（300毫米）不绷紧。



安全保护/防震保护连接必须牢固，这样才能支撑住亚低音扬声器，并且必须使用额定负载硬件来连接。

将信号线接入

亚低音扬声器。输入端在亚低音扬声器的后方，并且由一个铰链门盖住。打开铰链门就会看到螺旋式终端。有四个以正/负对方式排列的螺旋式终端，用于并联接线。一对标有输入（接收信号），另一对标有输出（将信号传递到下一设备）。必须确保连线一致且配对正确。

终端上只能连接18 AWG（1.02毫米）与12 AWG（2.053）范围内的配线。使用2号十字螺丝刀松开终端螺丝。剥去大约3/4英寸（20毫米）信号线的绝缘外皮，以露出金属丝。将裸露的金属丝放在拧入剪力板的螺丝下方，重新拧紧螺丝（拧至无法拧动为止），有时可能需要使用手动螺丝刀。

输入和输出对是并联的。输出端将准确传递输入端的信号。如果低阻抗全范围音频信号在输入端输入（在本实例中，建议使用亚低音扬声器的内置低通滤波器），低阻抗全范围音频信号将传递到连线到AD-S28Tw并联输出端的下一设备。如果高阻抗70V或100V信号在输入端输入，信号将传递到连线到AD-S28Tw并联输出端的下一设备。如果使用外接低通滤波器，则只会输入端输入低通信号，导致只有低通音频信号传递到并联输出端的下一设备。

将70V或100V驱动用于分布式音频系统

利用高阻抗70V或100V驱动，可将较多的扩音器连线到一个放大器输出端，而且可以将较小规格的电缆铺设较长距离，且信号丢失较少。使用高阻抗驱动时，**必须**使用AD-S28Tw上的内置变压器。若要这样做，请旋转分段选择器开关，使其指向四个变压器分段设置之一（另外三个表示100V）。开关上的分段设置用于选择使用哪个变压器分段缓冲信号，并且用放大器上标示的功率表示。分段越大，亚低音扬声器的输出越多。选择放大器以驱动系统时，应该考虑变压器分段设定。“经验之道”是：每个通道的放大器额定功率应为所有连接分段的最小值之和另加20%。例如：

8个扬声器，每个扬声器的分段设置为50W

$$50 + 50 + 50 + 50 + 50 + 50 + 50 + 50 = 400 \quad \text{或} \quad 8 \times 50 = 400$$

$$400 + 20\% = 480 \quad \text{使用最小通道额定功率为480W的放大器}$$

多分段70V/100V变压器可充满低频能量，从而达到饱和。饱和会导致信号的模拟削波失真。ADS28Tw中的变压器使用是自定义的，专用于以低于AD-S28Tw的起作用低频范围的频率执行饱和。建议使用-6dB、30Hz高通滤波器来防止变压器饱和。

规格

AD-S28Tw

| | |
|--------------------------------|---|
| 频率响应 ¹ : | 42–165Hz (-3dB) , 36–205Hz (-10dB) |
| 最大输出 ² : (计算值) | 118dB SPL连续rms输出 124dB SPL峰值输出 |
| 变频器 : | 双8英寸 (200毫米) , 具有耐候性 , 聚丙烯圆锥扬声器 , 橡胶外套 |
| 阻抗 (欧姆) : | 8.0Ω nom./9.5Ω 分钟 , 77Hz , “输入” 低通滤波器/5.3Ω 分钟 , 63Hz , “输出” 低通滤波器 |
| 处理功率 ³ : | |
| 输出功率 (IEC2小时) : | 250W |
| 建议使用的放大器额定功率 : | 500W |
| 灵敏度: | 94dB , 2.83V , 1m , 接地层 (2π) |
| 内部滤波器 : | 120Hz低通、被动、可绕过 |
| 可选处理 : | 120Hz低通>12dB/八分音度 , 绕过内置滤波器 |
| 变压器 : | |
| 类型 : | 自定义低失真叠片铁芯 , 宽带设计 |
| 输出 : | 70V : 200、100、50、25W/100V: 200、100、50W/8Ω由旋转开关选择 |
| 连接器 : | 四个定位螺丝终端 ; 2个输入/2个输出 |
| 控件 : | 变压器分段选择器 , 分路 , 旋转式开关 低通滤波器旋转式开关 |
| 扬声器外壳配置 : | 双音室带通 , 一个配有舱门的音室 , 表面安装 |
| 扬声器构架 : | 船舶级胶合板 |
| 使用环境 : | 额定IEC 60529 IP-x4 , 防尘防水。在没有适当遮盖物的情况下 , 建议不要安装在室外 |
| 表面 : | 带纹理的黑色涂漆 (可涂漆) |
| 栅格 : | 镀锌钢 , 黑色涂漆表面 , 黑色ABS密封盖 |
| 安装硬件 : | 随附的黑色镀粉钢质卡臂 , 含有连接用硬件 随附的黑色镀锌锻造肩型钢质M6吊环螺栓 随附的黑色镀粉钢质剪力板 , 含有连接用硬件 随附黑色橡胶脚垫 , 含所需的螺纹螺栓 |
| 重量——净重/装运 : | 43磅 (19.5千克) /55磅 (25kg) |

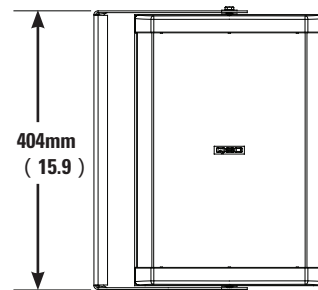
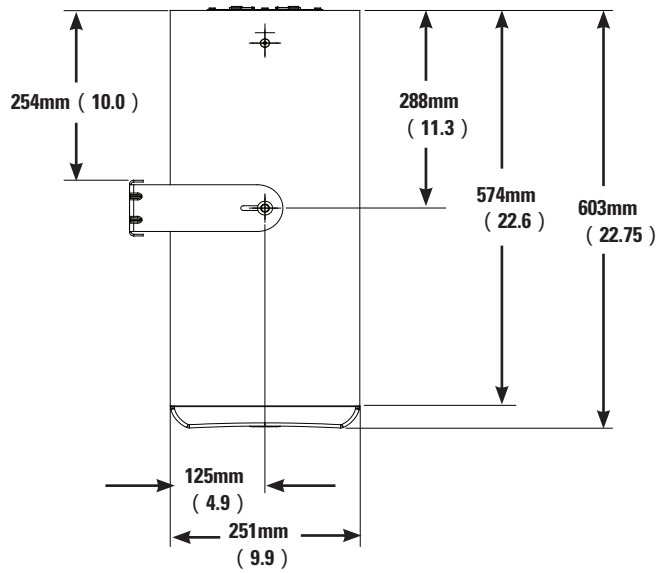
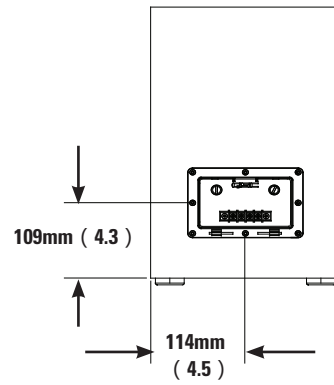
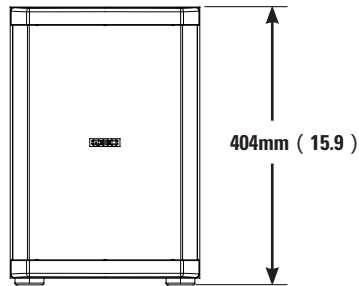
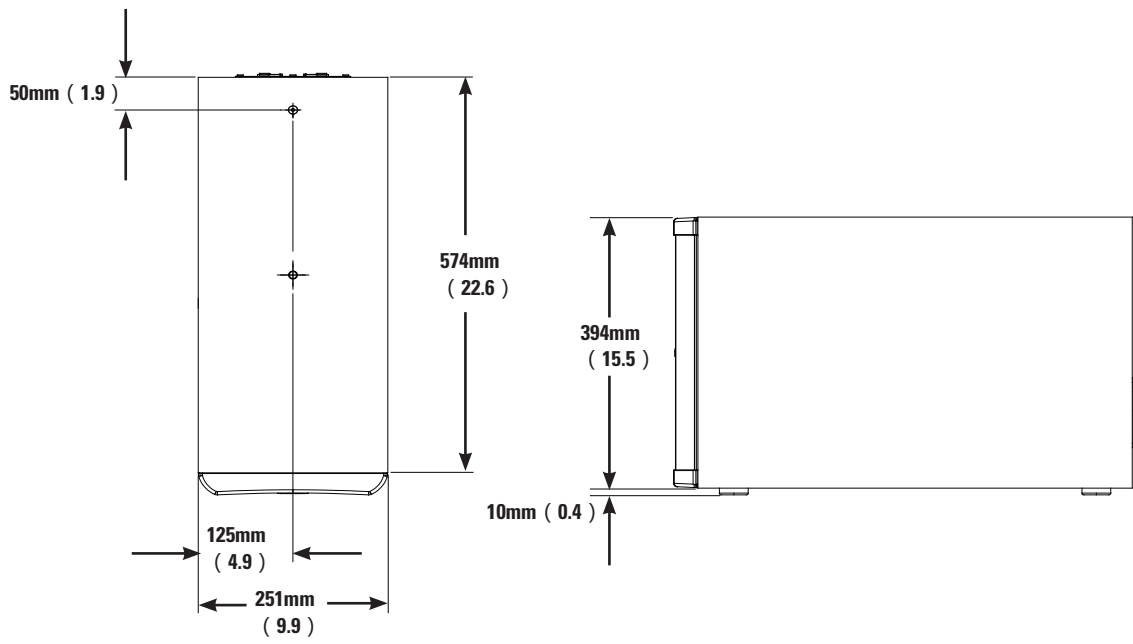
规格说明 :

1. 所有指定的频率范围均指半场响应测量值 (2π) 。
2. 计算峰值SPL (1m) , 半场 , 扬声器以rms功率工作 , 粉红噪音输入 , 50Hz到20kHz。
3. 最大输入功率已经根据IEC的建议进行测试 ; 50Hz到20kHz带宽限制 , 6dB信号峰值因数。

技术规格如有变化 , 恕不另行通知。

要了解更多信息 , 请访问QSC网站 : <http://www.qsc.com> , 或致电 : 1-800-854-4079 (免费电话 , 仅限美国)

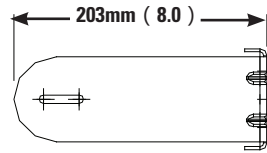
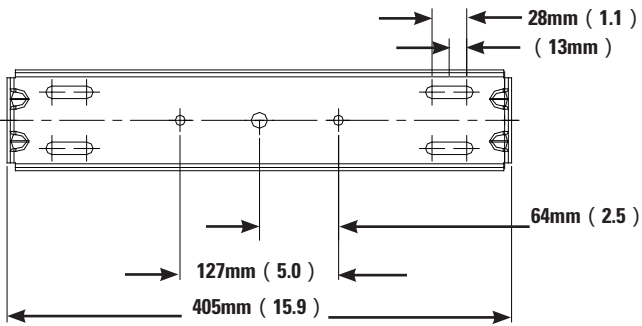
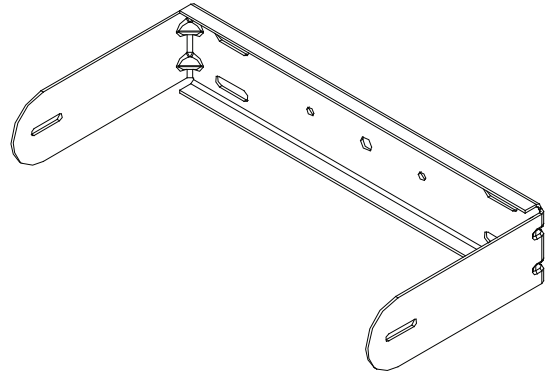
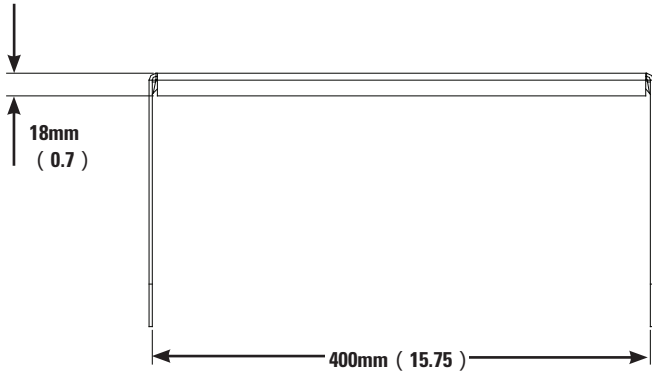
AD-S28Tw尺寸



CH

AD-S28Tw卡臂尺寸

CH



QSC, LLC联系方式
Cómo comunicarse con QSC, LLC
Comment prendre contact avec QSC, LLC
Kontaktinformationen für QSC, LLC
联系 QSC, LLC



通信地址 : QSC, LLC
 1675 MacArthur Boulevard
 Costa Mesa, CA 92626-1468 USA



电话号码 :
 主要号码 +1 (714) 754-6175
 销售和市场部门 +1 (714) 957-7100 , 或免费电话 (仅限美国) :
 (800) 854-4079
 客服部门 +1 (714) 957-7100 , 或免费电话 (仅限美国) :
 (800) 772-2834



传真号码 :
 销售与市场部门传真 : +1 (714) 754-6174
 客服部门传真 : +1 (714) 754-6173



网址 : www.qsc.com
电子邮箱 : info@qsc.com
 service@qsc.com

