



AcousticDesign™ Series
AD-C6T-WH
AD-C6T-BK

Altavoz de 6.5" de formato pequeño de montaje en techo

Características

- Características tonales consistentes en toda la familia AcousticDesign para aplicaciones de superficie, techo y colgantes
- La guía de onda DMT (Directivity Matched Transition™) garantiza una cobertura y respuesta de frecuencia uniforme en el área de cobertura
- Rejilla magnética de ajuste rápido
- 3x orejas de doble escalonado extra largas
- Filtros avanzados de ecualización mediante QSC Intrinsic Correction™, disponible a través de procesamiento en Q-SYS o en la plataforma de amplificadores CXD
- Transformador de baja saturación y baja pérdida de 70/100V con derivación a 16Ω
- Logotipo removible
- Cubierta removible para conduit, también disponible como accesorio para preinstalación de cableado
- Certificación UL1480 y UL204
- Disponible en Negro (RAL 9011) o blanco (RAL 9010)
- Información completa de EASE, CF2, CAD, & BIM disponible en línea

Certified for

Microsoft Teams



**Restaurantes · Tiendas · Audio Visual · Educación · Casinos ·
 Terminales de Transporte · Centros de Culto · Refuerzo Acústico**

El QSC AcousticDesign™ AD-C6T es un altavoz de techo de dos vías de 6.5" ideal para una gran variedad de aplicaciones de refuerzo sonoro de fondo y de primer plano que utilicen configuraciones de 70/100V o derivación a 16Ω.

La serie AcousticDesign™ ofrece a los integradores una solución de sonido de calidad premium para instalación donde el rendimiento, la cobertura y la estética son fundamentales. Específicamente diseñadas para mantener sus características tonales en toda la familia, ya sea en techo, superficie o colgantes, la serie AcousticDesign le permite a los integradores transiciones transparentes con instalaciones híbridas.

El AD-C6T cuenta con un woofer de cono de papel de alta calidad tratado para intemperie de 6.5" con una bobina de 1" y un tweeter de domo de aluminio de .75" montado en una guía de onda DMT.

DMT (Directivity Matched Transition™) es la filosofía de diseño de QSC en la que la guía de ondas de alta frecuencia se adapta al comportamiento cónico natural del woofer en el punto de cruce. El resultado es una transición coherente entre transductores con una mejor respuesta de potencia fuera de eje para una cobertura cónica DMT uniforme de 135°.

La respuesta de frecuencia uniforme y precisa del AD-C4T se mantiene incluso en aplicaciones de 70 / 100V mediante el uso de un transformador de baja saturación y baja pérdida de 30 vatios con tomas seleccionables, incluida una derivación a 16Ω, utilizando un selector giratorio situado debajo de la rejilla magnética de acero con pintura en polvo.

Para conservar la buena apariencia duradera, el baffle de ABS resistente se protege mediante el uso de inhibidores de UV que evitan la decoloración y por un bote de acero con pintura de polvo. La rejilla magnética cuenta con un logotipo adherible que se puede quitar sin dejar marcas para las instalaciones donde el logotipo no está permitido.

Los instaladores apreciarán el sistema de montaje de 3 orejas de doble escalonado, y de largo recorrido, que captura grosores de techo de 0" a 2.25". Un tornillo Phillips proporciona acceso a la cubierta removible para conduit; También disponible como accesorio, así como un anillo de para empotrar para la preinstalación de cableado. Un conector Euro-block de 4 polos que puede aceptar cuatro pares de 18AWG elimina las molestias de terminación de los diseños de cableado en topología de estrella.

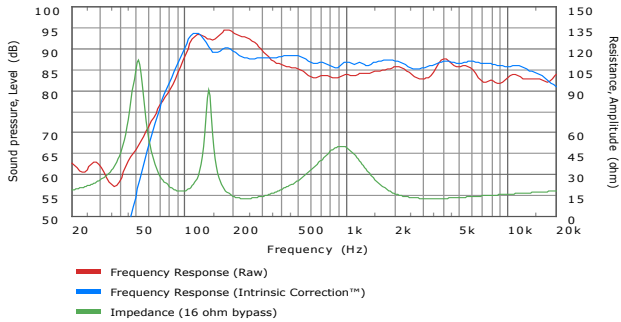
Para mejorar aún más el rendimiento y la velocidad de instalación con un resultado óptimo, se pueden obtener conjuntos de filtros de sonorización avanzados utilizando QSC Intrinsic Correction™ a través de la plataforma de procesamiento de audio en red Q-SYS, incluyendo amplificadores CXD-Q para una solución completa de sistemas QSC.

El AD-C6T esta disponible en negro QSC estándar (RAL 9011) o blanco (RAL 9010) y puede ser pintado para que se adapte a cualquier decoración.

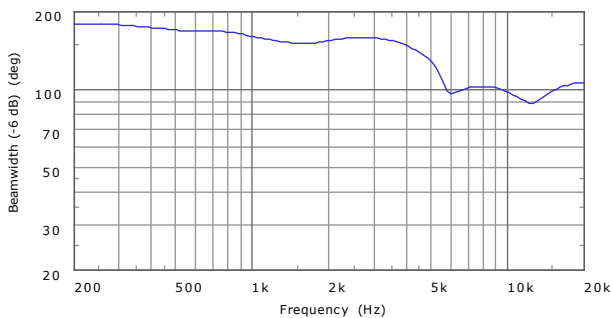
Para sus necesidades de integración de sistemas, los archivos completos EASE, CF2, CAD y BIM están disponibles para su descarga en QSC.com.

AD-C6T Detalles

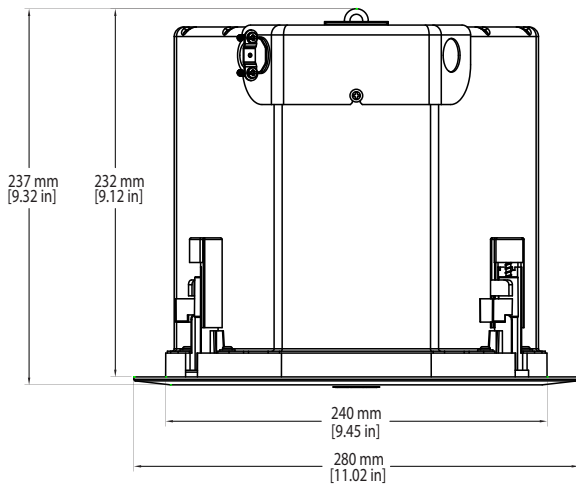
Respuesta Impedancia / Frecuencia:



Angulo de cobertura:



Dimensiones:



Como parte del compromiso continuo de QSC con el desarrollo de productos, las especificaciones están sujetas a cambios sin previo aviso.

Especificaciones

Detalles del Sistema	AD-C6T
Transductor de LF	Woofer de cono de papel tratado para intemperie de 165 mm [6.5 in]
Transductor de HF	Tweeter de domo de aluminio 19 mm [.75 in]
Rango efectivo de Frecuencia 1	65 Hz – 20 kHz
Potencia nominal / voltaje 2	60 watts / 31 volts (rms)
Sensibilidad [dB] 3	88
Cobertura nominal (6 dB) 4	135° cónica DMT
Factor de Directividad 4	6.5
Indice de Directividad [dB] 4	8
SPL máximo continuo [dB] 5	106
SPL máximo pico [dB] 5	112
Impedancia Nominal [ohms]	16
Ajustes de Transformador / impedancia	Derivación: 16Ω 7.5W (70V); 15W (100V) Tap: 667Ω 15W (70V); 30W (100V) Tap: 333Ω 30W (70V); 60W (100V) Tap: 167Ω 60W (70V); N/A (100V) Tap: 83Ω
Conector de entrada	Euroblock connector with parallel output
Material de gabinete	Acero con pintura de polvo
Material de rejilla	Acero con pintura de polvo
Protección de ingreso	IP-34
Ambiente de operación	Diseñado para uso de interiores
Temperatura de operación	-20 a 50° C [-4 a 122° F]
Dimensión de corte	Ø 245 mm [Ø 9.65 in]
Peso Neto	4.3 kg [9.5 lb]
Dimensiones del producto (Diámetro x Altura)	Ø 280 x 237 mm [Ø 11.02 x 9.32 in.]
Peso de embarque	12.6 kg [27.8 lb] (empaque por pares)
Dimensiones de embarque	330 x 737 x 381 mm [13 x 29 x 15 in] (empaque por pares)
Accesorios Incluidos	Anillo en C y rieles para plafón, tornillos de rieles, conector euroblock, plantilla de corte, rejilla
Accesorios opcionales	AD-MR4 (anillo de pre-instalación de embutir)
Agencias de Seguridad	UL1480, UL2043, NFPA90, NFPA70 adecuados para su uso en espacios de manejo de aire. Transformador UL registrado por UL1876, ROHS, conforme CE. Baffle cumple con UL94-V0 y UL94-5VB calificación flambilidad; en conformidad con los sistemas IEC60849 / EN60849.

1. IEC noise, 2hrs
2. 10dB from rated sensitivity
3. Transformer bypassed, 1W, 1m, IEC baffle, 200 10kHz average, on axis
4. 500 Hz–5 kHz average
5. Calculated from rated noise voltage and sensitivity



1675 MacArthur Boulevard • Costa Mesa, CA 92626 • Ph: 800/854-4079 or 714/957-7100 • Fax: 714/754-6174

© 2020 QSC Audio Products, LLC. All rights reserved. QSC and the QSC logo are registered trademarks of QSC Audio Products, LLC in the U.S. Patent and Trademark office and other countries. AcousticCoverage, DMT, Intrinsic Correction and Q-Sys are trademarks of QSC.

