



AcousticDesign™系列 AD-C6T-LPZB

主要功能

- 无机箱设计可以满足现代应用的需求
- 整个AcousticDesign系列可以在表面安装、吸顶安装和吊挂安装应用中提供一致的音调特性
- DMT (Directivity Matched Transition®)指向匹配转换波导装置,能保证在扬声器覆盖范围内拥有平滑一致的频率响应
- 卡扣式磁性网罩
- 3个长行程两步折耳安装系统
- 可以通过Q-SYS平台(包括CX-Q功放)支持 Intrinsic Correction™(本征校正)音色控制技术
- 无痕可拆卸徽标
- 可拆卸导线管盖板,可以作为配件提供,用于预安装布线
- 已获得UL1480和UL2043认证
- 提供白色款(RAL 9003),黑色网罩配件可以单独购买。
- 可以在线查看完整EASE、CF2、CAD和BIM信息



AcousticDesign™系列AD-C6T-LPZB

6.5英寸薄型、无边框吸顶扬声器

Q-SYS AcousticDesign AD-C6T-LPZB是一款6.5英寸超薄型二分频无机箱设计吸顶安装扬声器,非常适合使用70/100V或16Ω定阻连接配置的各种前场和后场扩音应用。

AcousticDesign™系列扬声器品质卓越,利用其组成的音响系统无论在声音效果、覆盖角度一致性还是时尚美观方面都非常优秀。AcousticDesign系列经过专门设计,整个系列中的产品能在吸顶安装、表面安装和吊挂安装应用中保持一致的音调特性,可以帮助集成商在混合安装环境中实现无缝部署。

AD-C6T-LPZB采用一个6.5英寸高品质耐候型纸盆低音单元、一个1英寸音圈和一个0.75英寸的铝制穹顶高音单元(放置在DMT波导装置上)。

DMT (Directivity Matched Transition™)是Q-SYS的一种设计理念,利用高频波导在分频点匹配低音单元的自然音调表现。这样的设计能够保证换能器之间的一致过渡表现,同时改善离轴方向上的功率响应,保证一致的150°扇形DMT覆盖范围。

AD-C6T-LPZB配备了低损耗、低饱和度的30瓦变压器和可选择抽头(包括16Ω定阻,可以使用磁吸式粉末喷涂钢制网罩的旋转选择器进行选择),即使是在70/100V应用中,也能保持一致的准确频率响应。

为了持久保持美观,坚固的ABS挡板还加入了紫外线抑制剂以防止褪色,另外还有粉末喷涂的钢制后盖提供进一步保护。磁性格栅带有粘贴式徽标,在不允许带有品牌标记的安装场景中,可以无痕拆除。

3个长行程两步折耳安装系统的安装厚度可以低至0" - 2.25",深受安装人员的欢迎。只需要拧下一个防脱十字螺钉就可以拆下导管盖板,露出4根锁紧式欧式接线柱,可以连接4对18AWG线缆,避免了繁琐的星型拓扑接线设计。

Intrinsic Correction™(本征校正)音频处理技术可以优化性能并提高安装速度,可以通过Q-SYS平台(包括CX-Q系列功放)轻松部署。

AD-C6T-LPZB提供白色款(RAL 9003),黑色网罩可以单独购买,可以根据需要涂装,以完美融入周围环境。

如果需要系统集成,请从Q-SYS.com上下载EASE、CF2、CAD和BIM文件。



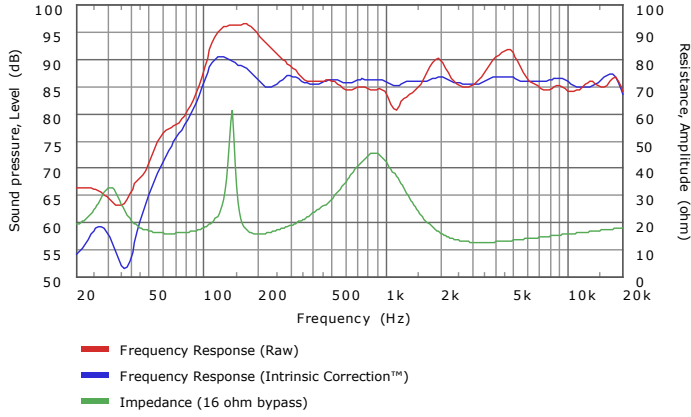
AD-C6T-LPZB

低频单元	165毫米 (6.5英寸) 耐候型纸盆低音单元
高频单元	19毫米 (0.75英寸) 铝制穹顶高音单元
有效频率范围 ^{1, 2, 3, 8}	65 Hz – 20 kHz
额定噪声功率/电压 ⁶	60瓦/31伏(rms)
灵敏度(dB)	额定条件 @1W, 1m ^{2, 3, 4, 8} :88
覆盖范围(- 6 dB) (°)	额定条件 ^{2, 5, 8} :135°锥形, DMT
指向性因数 ^{2, 5, 8}	6.5
指向性指数(dB) ^{2, 5, 8}	8
最大峰值声压级(dB)	额定值, 1米 (连续/峰值) ⁷ :106 / 112
变压器抽头/阻抗	定阻连接:16 Ω 7.5 W (70 V); 15 W (100 V) 抽头:667 Ω 15 W (70 V); 30 W (100 V) 抽头:333 Ω 30 W (70 V); 60 W (100 V) 抽头:167 Ω 60 W (70 V); N/A (100 V) 抽头:83 Ω
输入连接器类型	欧式接线端子, 支持并行输出
箱体材料	ABS挡板, 粉末喷涂钢制背板
网罩材料	粉末喷涂, 钢制
防护等级	IP-34
工作环境	针对室内使用环境设计
工作温度范围	-20至50° C (-4至122° F)
开口尺寸	Ø 305毫米(Ø 12英寸)
净重	4.2千克 (9.3磅)
产品尺寸(ØX高)	Ø 340 x 100毫米(Ø 13.37 x 3.95英寸)
运输重量	13.3千克 (29.3磅) (一对)
运输尺寸(高 x 宽 x 深)	178 x 864 x 470毫米 (7 x 34 x 18.5英寸) (一对)
包括的配件	C形环和打孔轨道、轨道螺钉、欧式接线端子、开孔模板、网罩
可选配件	AD-MR4 (预安装固定环)、AD-C305BG (黑色吊顶网罩)
安全认证	UL1480、UL2043、NFPA90、NFPA70, 适用于通风环境。变压器获得了UL认证, 符合UL1876、ROHS、CE要求。挡板达到了UL94-V0和UL94-5VB阻燃等级;符合IEC60849 / EN60849标准。

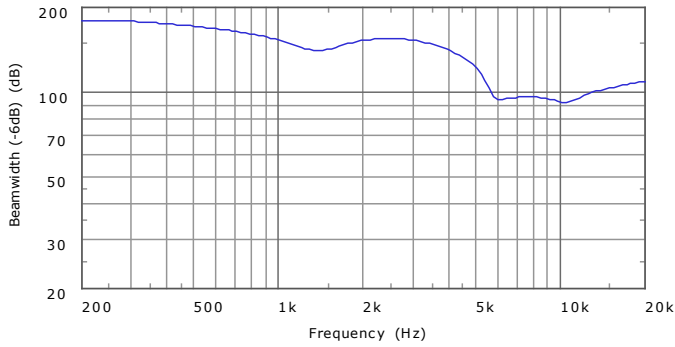
¹ 额定灵敏度 -10dB² 全空间, IEC挡板, 4米³ 参考轴⁴ 平均频率为200Hz - 10kHz⁵ 平均频率为500Hz - 5kHz⁶ IEC, 2小时⁷ 通过额定噪声功率和灵敏度计算得出⁸ 参考平面与扬声器挡板平面重合。参考轴垂直于参考平面并通过挡板中心。垂直平面与参考平面垂直相交, 包括参考轴和抽头选择器旋钮。水平平面与参考平面相交, 和垂直平面垂直, 包括参考轴。

AD-C6T-LPZB

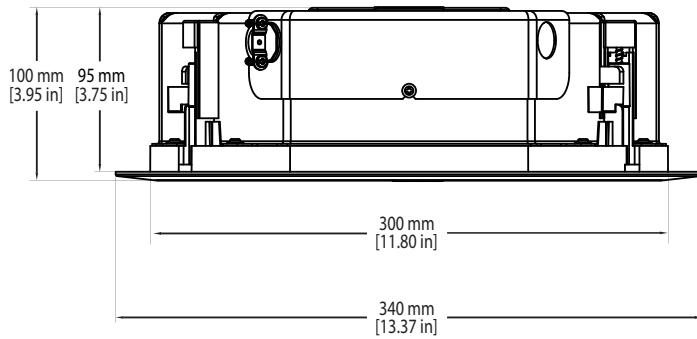
阻抗/频率响应:



波束宽度:



尺寸



Q-SYS致力于产品开发, 规格可能会发生变化, 恕不另行通知。