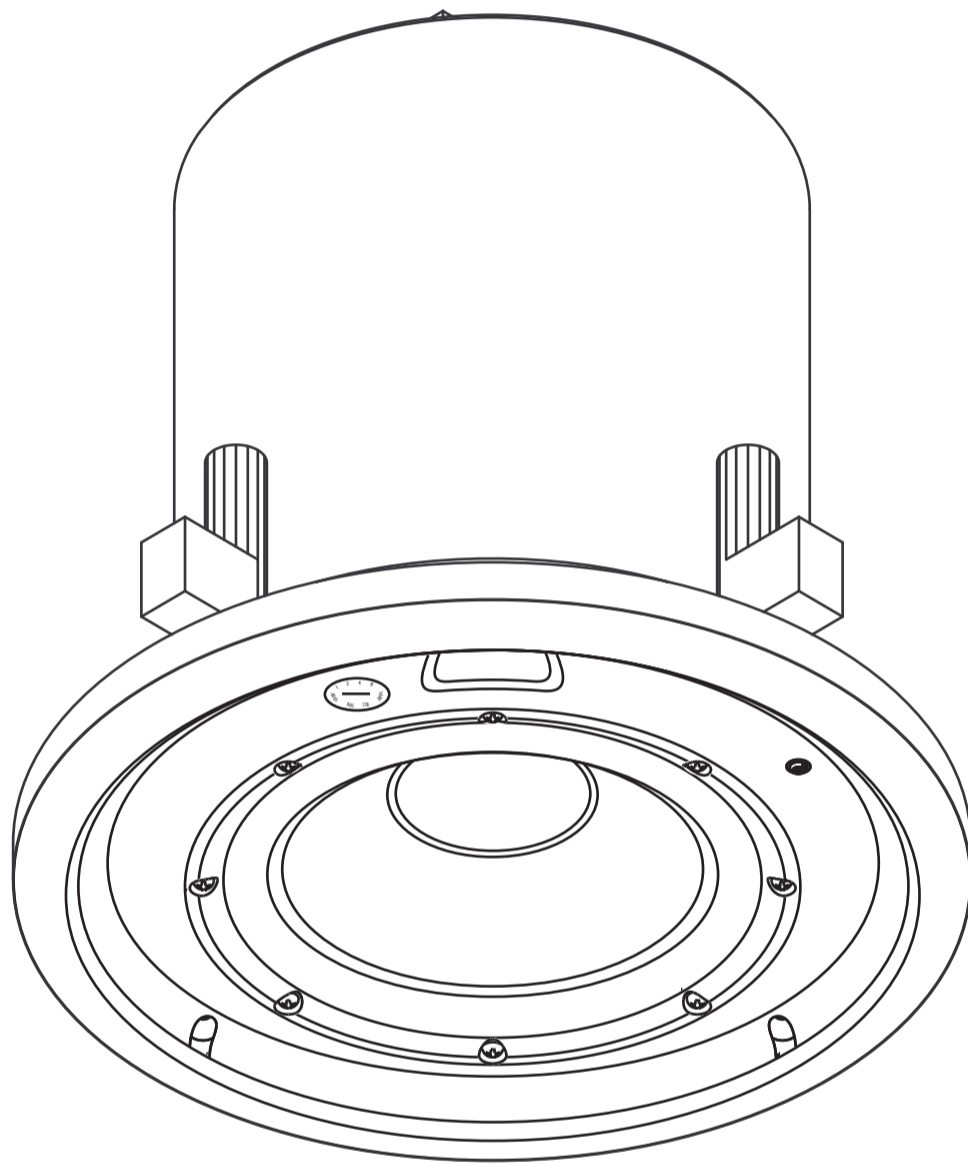


AcousticCoverage (AC)

QSC™

ユーザーマニュアル

モデル: AC-C6T



TD-000473-08-A




記号の説明


用語「**警告!**」作業者の安全に関する指示です。これらの指示に従わないと、怪我をしたり、死に至る可能性があります。

用語「**注意!**」物理的な機器への損傷の可能性に関する指示です。これらの指示に従わないと、保証の対象とならない機器への損傷が生じる可能性があります。

用語「**重要!**」手順を遂行するための重要な指示または情報です。

用語「**注記**」は、役に立つ付加情報です。

 三角形の中の矢印記号が付いた稲妻マークは、人が感電するリスクとなるような大きさの絶縁されていない「危険な」電圧が製品内部に存在することをユーザーに対して注意喚起する目的があります。

 三角形の中の感嘆符は、マニュアル内において安全性および操作と保守整備に関する重要な指示があることをユーザーに対して注意喚起する目的があります。



安全性に関する重要な指示



- これらの指示を読んでください。
- これらの指示書を保管してください。
- すべての警告に従ってください。
- すべての指示に従ってください。
- この装置を水の近くで使用しないでください。
- 乾いた布のみを使って清掃してください。
- 熱を発生するラジエーター、ヒートレジスター、ストーブ、その他の器具（アンプを含む）などの熱源の近くに設置しないでください。
- メーカー指定の付属品／アクセサリのみを使用してください。
- すべての整備は、資格を持つ整備士に依頼してください。電源コードまたはプラグが損傷を受けた時、器具に液体がかかったり、器具の上に物が落ちた場合、器具が雨や湿気にさらされた場合、正常に作動しない、または器具が落下したなど、いかなる形であれ器具が損傷を受けた場合には、整備が必要となります。
- 器具を水または液体の近くで使用しないでください。
- 器具を水または液体に沈めないでください。
- 器具に対して、またはその付近で、あるいはその中に向けてエアゾルスプレー、クリーナー、殺菌剤または燻蒸剤を使用しないでください。
- 換気口をふさがないでください。メーカーの指示に従って取り付けを行なってください。
- 換気口にはほこりや他の異物がないようにしてください。
- 現地のすべての適用基準に従ってください。
- 物理的な機器の設置に関して懸念や疑問が生じた場合は、認可を受けた専門技術者に相談してください。

保守整備と修理

最新の材料や強力な電子機器を使用するなどの先進技術は、特定の保守整備と修理方法が必要となります。器具に対する損傷、人的被害、安全上の危険がさらに発生するといった危険を避けるために、器具に対して行うすべての保守整備と修理作業は、QSC認定サービスステーションまたはQSC認定国際代理店のみが行なわなければなりません。それらの修理を円滑に行うことを顧客、器具のオーナーまたはユーザーが怠ることにより生じるいかなる怪我、損害または関係する損傷に対してもQSCは責任を負いません。

保証

For a copy of the QSC Limited Warranty, visit the QSC Audio Products website at www.qsc.com

QSC限定保証の内容については、QCSのオーディオ製品ウェブサイトwww.qsc.comにアクセスしてください。

Para una copia de la Garantía Limitada de QSC, visite el sitio web de QSC Audio Products, en www.qsc.com

Pour obtenir une copie de la garantie limitée de QSC, visitez le site de QSC Audio Products à www.qsc.com

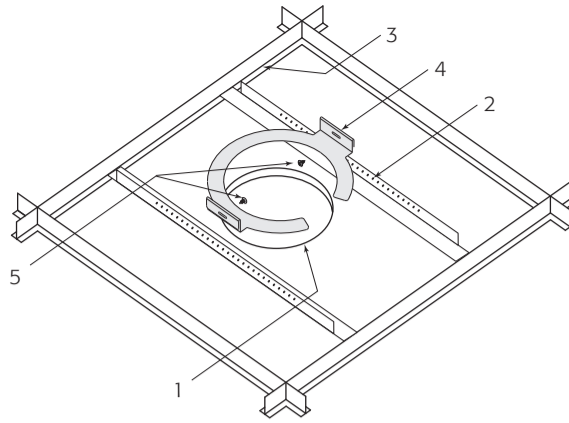
Besuchen Sie die Webseite von QSC Audio Products (www.qsc.com) um eine Kopie der beschränkte Garantie von QSC zu erhalten.

如果您想要QSC有限保修的複印本, 請造訪QSC音頻產品的網站www.qsc.com

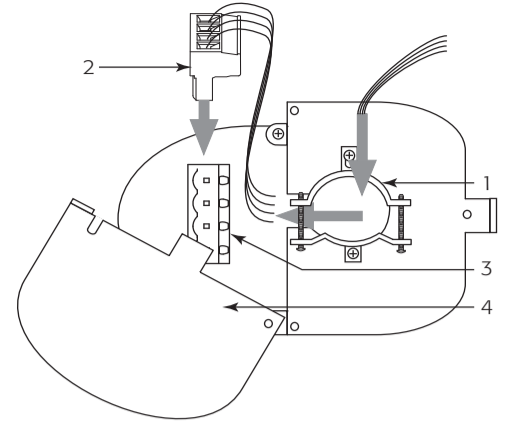
天井の準備

図1を参照してください。

1. 付属のテンプレートを使ってラウドスピーカーを設置する位置に印をつけ、天井に穴(1)をあけてください。フレーム構造の天井の場合は、「ラウドスピーカーの配線」までスキップしてください。
2. 2本のVレール(2)を穴の両側に1本ずつ取り付け、吊り天井用サポートレール(3)で支持します。
3. Vレールを支えに、Cリング(4)を穴に取り付けます。CリングのクリップがVレールに正しく装着されていることを確認してください。
4. 板金ねじ(5)を使って、CリングをVレールに固定します。



— 図 1 —

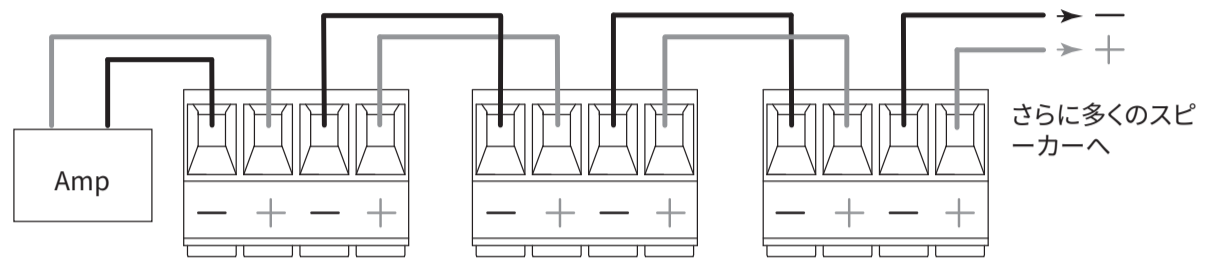


— 図 2 —

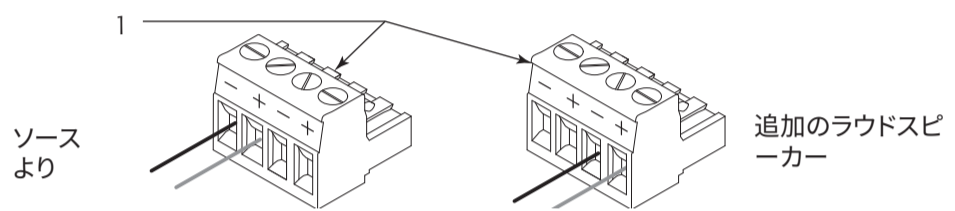
ラウドスピーカーの配線

図2を参考にしてください。

1. ワイヤーを電線管/応力緩和クランプに通します。接続のために十分なワイヤーを残してください。クランプをワイヤーに、または電線管を使用している場合は電線管に、注意深く締め付けます。
2. ユーロスタイルのメス型プラグ(1)を配線します(図3)。
3. コネクターをレセプタクルにしっかりと差し込みます。
4. カバー(4)をコネクタの上にスライドさせ、プラスねじを締め付けます。



パラレル配線図



— 図 3 —

地震時の安全性

図4を参照してください。

1. 適切な安全ワイヤーを、コネクターカバーの背面にある安全タブおよび構造の適切な部分に接続します。

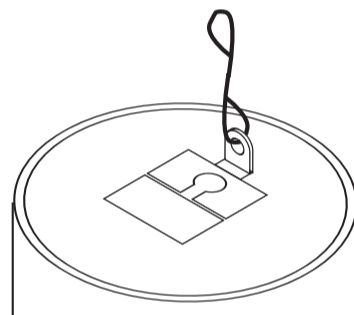


警告! 耐震性については、必ず現地の建築基準法を確認し、遵守してください。疑問がある場合は、適切な技術者に相談してください。

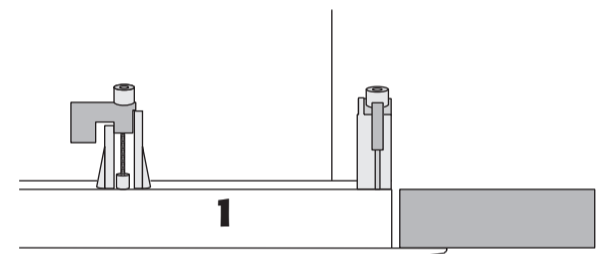
ラウドスピーカーの取り付け

図5を参照してください。

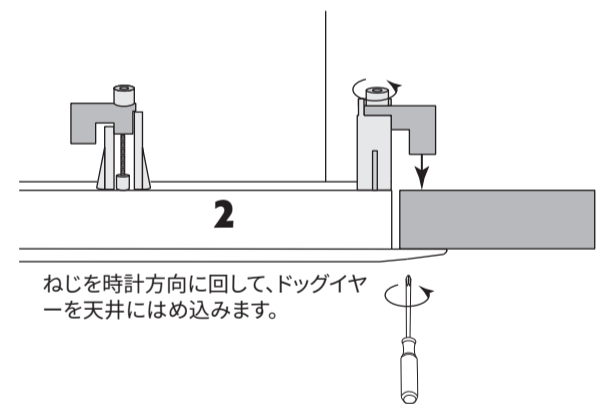
1. すべてのドッグイヤーが、金属製のラウドスピーカーハウジングの側面に向いていることを確認してください。
2. ラウドスピーカーハウジングをスライドさせ、穴から天井に挿入します。
3. プラスドライバーを使って、ドッグイヤーのねじ4本すべてを締め付けます。ねじを締めると、ドッグイヤーはハウジングから離れ、天井の上にスイングします。すべてのドッグイヤーが天井に対して正しい位置にあることを確認してください。



— 図 4 —



ラウドスピーカーに向いているドッグイヤー



— 図 5 —



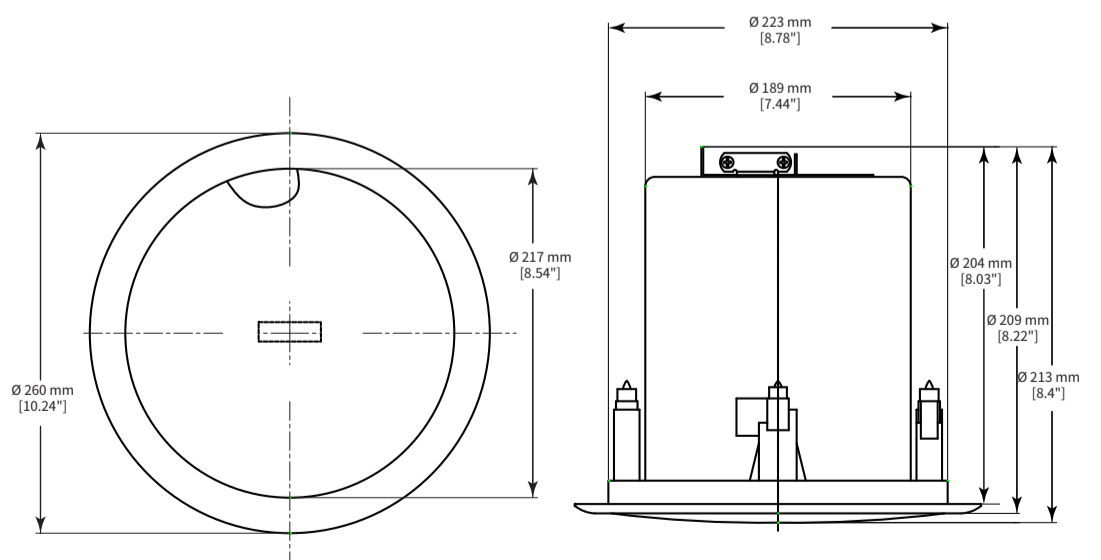
注意! ドッグイヤー用ねじを締め過ぎないでください。

4. 変圧器タップは、マイナスイヤースライダを使って、設置場所の条件に合わせて設定します。
5. ラウドスピーカーグリルを取り付けてください。

仕様

AC-C6T	仕様
トランスデューサー	152 mm [6 in.] ポリプロピレン・コーン、ラバー・サラウンド付き 22mm [0.86 in.] シルクドーム・トゥイーター、同軸上に配置
定格ノイズ電力 [rms] ⁽¹⁾	30 W
公称インピーダンス	8Ω
変圧器タップ	70V: 30, 15, 7.5, 3.75, 1.875 W 100V: 30, 15, 7.5, 3.75 W 8Ω バイパス
有効周波数範囲 ⁽²⁾	65 Hz - 20 kHz
定格範囲 ⁽³⁾	110° コニカル
感度 ⁽⁴⁾	89 dB
最大連続SPL ⁽⁵⁾	104 dB
最大ピークSPL ⁽⁵⁾	110 dB
正味重量	3.42 kg [8 lb]
製品寸法 (直径 x 高さ)	∅ 260 x 213 mm [∅ 10.24 x 8.4 in.]
出荷重量	8.85 kg [20 lb] (1組を梱包)
出荷寸法 (H x W x D)	305 x 619 x 305 mm [12 x 24.4 x 12 in.]

- 1 AES2-1984 ノイズ信号 2Hr, 8HrΩ
- 2 半空間、軸上感度から-10dB
- 3 軸上感度から-6dB, 500 Hz-5 kHz
- 4 半空間、軸上感度、2.83V, 1 m
- 5 定格雑音電圧と感度から計算



— 図 6 —



郵送先住所:

QSC Audio Products, LLC
1675 MacArthur Boulevard
Costa Mesa, CA 92626-1468 USA

電話番号:

代表電話番号: (714) 754-6175

販売・マーケティング部門: (714) 957-7100 または無料通話 (米国のみ) (800) 854-4079

カスタマーサービス: (714) 957-7150 または無料通話 (米国のみ) (800) 772-2834

ファクシミリ番号:

販売・マーケティング部門 FAX: (714) 754-6174

カスタマーサービス FAX: (714) 754-6173

Webサイト:

www.qsc.com

Eメール:

info@qsc.com

service@qsc.com

tech_support@qsc.com