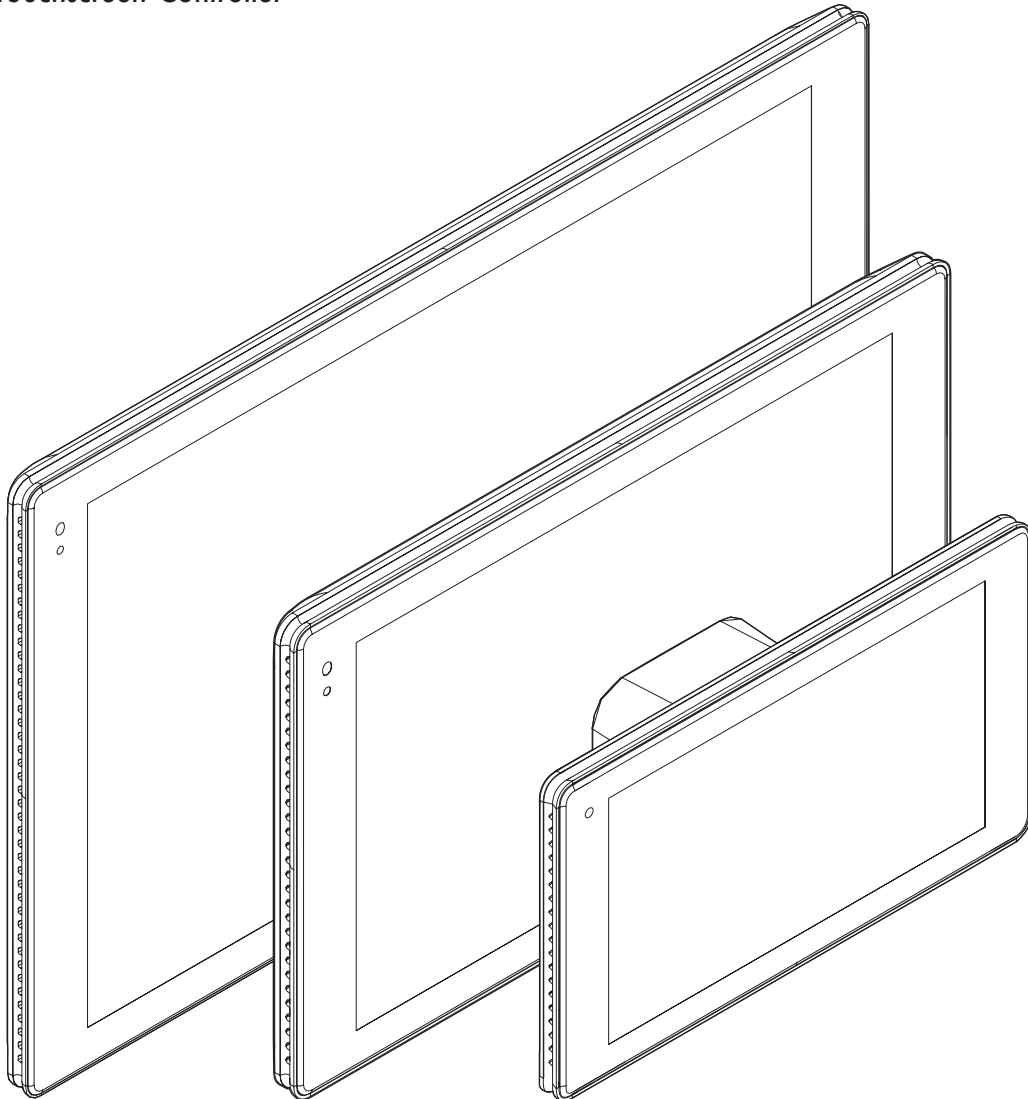


TSC-50-G3 Touchscreen-Controller

TSC-70-G3 Touchscreen-Controller

TSC-101-G3 Touchscreen-Controller



ERLÄUTERUNG DER SYMBOLE

Der Begriff **WARNUNG!** kennzeichnet Anweisungen, die die persönliche Sicherheit betreffen. Werden die Anweisungen nicht befolgt, können Körperverletzungen oder tödliche Verletzungen die Folge sein.

Der Begriff **VORSICHT!** kennzeichnet Anweisungen, die mögliche Geräteschäden betreffen. Werden diese Anweisungen nicht befolgt, können Geräteschäden verursacht werden, die nicht von der Garantie gedeckt sind.

Der Begriff **WICHTIG!** kennzeichnet Anweisungen oder Informationen, die zur erfolgreichen Durchführung des Verfahrens unerlässlich sind.

Der Begriff **HINWEIS** verweist auf weitere nützliche Informationen.



HINWEIS: Das aus einem Blitz mit einer Pfeilspitze bestehende Symbol in einem Dreieck soll den Benutzer auf das Vorhandensein nicht isolierter, gefährlicher Spannungen innerhalb des Gehäuses aufmerksam machen, die stark genug sein können, um einen elektrischen Schlag zu verursachen.



HINWEIS: Das Ausrufezeichen in einem gleichschenkligen Dreieck soll den Benutzer auf das Vorhandensein wichtiger Sicherheits-, Betriebs- und Wartungsanleitungen in diesem Handbuch aufmerksam machen.



WICHTIGE SICHERHEITSHINWEISE



1. Diese Anleitung sorgfältig durchlesen.
2. Diese Anleitung gut aufbewahren.
3. Alle Warnhinweise beachten.
4. Alle Anweisungen befolgen.
5. Dieses Gerät nicht in Wassernähe verwenden.
6. Nur mit einem trockenen Tuch reinigen. Weitere Hinweise zur Reinigung sind dem Abschnitt „Wartung und Reparatur“ zu entnehmen.
7. Keine Lüftungsöffnungen blockieren. Zur Installation die Anleitung des Herstellers beachten.
8. Nicht in der Nähe von Wärmequellen wie Heizkörpern, Wärmeregistern, Öfen oder anderen Geräten (einschließlich Verstärkern) aufstellen, die Wärme abstrahlen.
9. Nur vom Hersteller spezifiziertes Zubehör verwenden.
10. Wartungsarbeiten nur von qualifiziertem Instandhaltungspersonal ausführen lassen.
11. Alle anwendbaren örtlichen Vorschriften beachten.
12. In Zweifelsfällen oder bei Fragen zur Installation eines Geräts sollten Sie einen qualifizierten Techniker hinzuziehen.

Wartung und Reparaturen

Reinigung



WARNUNG!: Ins Gehäuse eindringende Flüssigkeiten können die elektronischen Komponenten im Innern beschädigen. Flüssigkeiten vom Produkt fernhalten und zum Reinigen keine Lösungsmittel oder Chemikalien verwenden.

Nur das Gehäuse mit einem weichen, leicht angefeuchteten oder trockenen Tuch reinigen.

- Der Bildschirm kann mit einem nur mit Wasser angefeuchteten Tuch gereinigt werden. Nur das Tuch darf mit Wasser befeuchtet werden. Keine Flüssigkeiten auf das Produkt oder in seiner Nähe sprühen oder auftragen.

FCC-Erklärung



HINWEIS: Dieses Gerät wurde getestet und gemäß Teil 15 der FCC-Regeln als in Übereinstimmung mit den Grenzwerten für ein digitales Gerät der Klasse B befindlich befunden.

Diese Grenzwerte sollen einen angemessenen Schutz vor schädlichen Empfangsstörungen bei einer Installation in Wohnbereichen bieten. Dieses Gerät erzeugt und nutzt Hochfrequenzenergie und kann diese ausstrahlen. Wenn es nicht in Übereinstimmung mit der Gebrauchsanleitung installiert und benutzt wird, kann es Störungen der Funkkommunikation verursachen. Es gibt jedoch keine Garantie dafür, dass in einer bestimmten Installation keine Störungen auftreten. Sollte dieses Gerät den Radio- und Fernsehempfang stören, was sich durch Ein- und Ausschalten des Geräts nachprüfen lässt, müssen die Störungen durch eine oder mehrere der folgenden Maßnahmen behoben werden:

- durch eine andere Ausrichtung oder Aufstellung der Empfangsantenne;
- durch die Vergrößerung des Abstands zwischen Gerät und Empfänger;
- durch das Anschließen des Power Sourcing Equipment (Stromversorgungseinheit, PSE) an eine Steckdose eines anderen Stromkreises als dem, an dem der Empfänger angeschlossen ist;
- durch Rücksprache mit dem Händler oder einem erfahrenen Radio-/Fernsehtechniker, um sich beraten zu lassen.

Modifikationen, die von der für die Einhaltung geltender Vorschriften verantwortlichen Partei nicht ausdrücklich genehmigt werden, können die Befugnis des Benutzers zur Bedienung des Geräts nichtig machen.

Dieses Gerät erfüllt die FCC- und IC-Anforderungen hinsichtlich der HF-Exposition in öffentlichen bzw. nicht kontrollierten Umgebungen.

Regulatorische Hinweise können auf dem Bildschirm des Geräts angezeigt werden. Um diese Informationen im Offline-Zustand des Bildschirms anzuzeigen, tippen Sie diesen an, worauf der Statusbildschirm erscheint. Navigieren Sie dann zu „Status -> Agency“ (Regulatorische Angaben). Um die Hinweise im Online-Zustand anzuzeigen, betätigen Sie die ID-Schalfläche in der Q-SYS Designer-Software, worauf der Statusbildschirm erscheint. Navigieren Sie dann zu „Status -> Agency“ (Regulatorische Angaben).

- TSC-50-G3 enthält: FCC ID: 2AGTY-TSC-50-G3 IC: 20383-TSC50G3
- TSC-70-G3 enthält: FCC ID: 2AGTY-TSC-70-G3 IC: 20383-TSC70G3
- TSC-101-G3 enthält: FCC ID: 2AGTY-TSC-101-G3 IC: 20383-TSC101G3

Abschwächung des LCD-Memory-Effekts

Auf LCD-Bildschirmen kann es zu dem sog. LCD-Memory-Effekt kommen, bei dem blasse Umrisse von zuvor angezeigten Inhalten noch sichtbar sind, während auf dem Bildschirm bereits neue Inhalte angezeigt werden oder der Bildschirm ausgeschaltet ist. Dieses Nachleuchten tritt mit größerer Wahrscheinlichkeit auf, nachdem über einen längeren Zeitraum hinweg leuchtend helle statische Inhalte angezeigt wurde, z. B. kontinuierlich angezeigte statische Bedienelemente, geometrische Formen oder Texte. Der LCD-Memory-Effekt kann durch eine Reduzierung der Bildschirmhelligkeit und/oder eine Verkürzung des Intervalls für „Zeitüberschreitung für Bildschirmabdunkelung“ oder „Zeitüberschreitung für Abschaltung“ minimiert werden. Ferner kann der LCD-Memory-Effekt ggf. auch durch die Auswahl entsprechender Farben und kontrastierender Hintergründe in UCIs minimiert werden. Falls sich der LCD-Memory-Effekt bemerkbar macht, kann er durch längeres Ausschalten des Bildschirms entfernt werden. Wie lange der Bildschirm ausgeschaltet bleiben muss, hängt von der Intensität des Nachleuchtens ab.

Umgebungsdaten

Erwarteter Produktlebenszyklus: 10 Jahre, Lagertemperaturbereich: -20 °C bis +70 °C, relative Luftfeuchtigkeit: 5 bis 85 %, nicht kondensierend.

HINWEIS: TSC-G3-Produkte wurden so entwickelt (und entsprechend getestet), dass sie die Temperaturanforderungen hinsichtlich ihrer Berührungssicherheit erfüllen. Beachten Sie jedoch, dass diese Produkte ggf. zu Temperaturerhöhungen bei zugänglichen Gehäusekomponenten führen und sich beim Betrieb warm anfühlen können.

Umweltschutz – allgemeine Konformität

QSC erfüllt alle anwendbaren Umweltschutzvorschriften. Dazu gehören insbesondere globale Umweltschutzgesetze wie die WEEE-Richtlinie 2012/19/EU, die chinesische RoHS, die koreanische RoHS, die Umweltschutzgesetze der US-Bundesregierung und der US-Einzelstaaten sowie diverse weltweite Gesetze zur Förderung des Recyclings. Für nähere Informationen besuchen Sie:

<https://www.qsc.com/about-us/green-statement/>

RoHS-Hinweise

Die Q-SYS-Netzwerk-Touchscreen-Controller der Serie TSC-G3 erfüllen die Anforderungen der EU-Richtlinie 2015/863/EU – Beschränkung der Verwendung bestimmter gefährlicher Stoffe in Elektro- und Elektronikgeräten (RoHS).



Der Zeitraum der umweltfreundlichen Nutzung (EFUP) beträgt zehn Jahre. Dieser Zeitraum basiert auf der kürzesten in der EFUP-Erklärung für im Design von TSC-G3-Produkten verwendete Komponenten oder Unterbaugruppen angegebenen Zeitdauer.

Die QSC Q-SYS-Touchscreen-Controller der Serie TSC Gen 3 erfüllen die Anforderungen der „China RoHS“-Richtlinien gemäß GB/T 26572. Die folgende Tabelle ist zur Nutzung der Produkte in China und seinen Hoheitsgebieten vorgesehen:

QSC Q-SYS TSC-50-G3, QSC Q-SYS TSC-70-G3, QSC Q-SYS TSC-101-G3						
部件名称 (Teilebezeichnung)	有害物质 (Gefährliche Stoffe)					
	铅 (Pb)	汞 (Hg)	镉 (Cd)	六价铬 (Cr(vi))	多溴联苯 (PBB)	多溴二苯醚 (PBDE)
电路板组件 (Elektronische Leiterplatten)	X	○	○	○	○	○
触摸屏组件 (Bildschirmeinheiten)	○	○	○	○	○	○
机壳装配件 (Gehäuseeinheiten)	○	○	○	○	○	○

本表格依据 SJ/T 11364 的规定编制。

O: 表示该有害物质在该部件所有均质材料中的含量均在 GB/T 26572 规定的限量要求以下。

X: 表示该有害物质至少在该部件的某一均质材料中的含量超出 GB/T 26572 规定的限量要求。

(目前由于技术或经济的原因暂时无法实现替代或减量化。)

Diese Tabelle folgt den Anforderungen von SJ/T 11364.

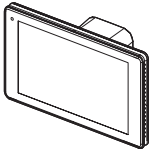
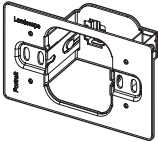
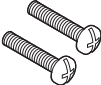

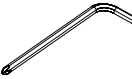


O: Zeigt an, dass die Konzentration der Substanz in allen homogenen Materialien des Teils unter der in GB/T 26572 spezifizierten Relevanzgrenze liegt.

X: Zeigt an, dass die Konzentration des Stoffs in mindestens einem aller homogenen Materialien über der in GB/T 26572 spezifizierten Relevanzgrenze liegt.

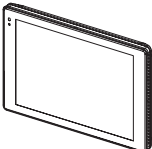
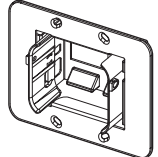
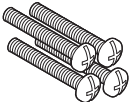

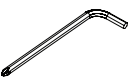


(Aus technischen oder wirtschaftlichen Gründen können derzeit kein Ersatz und keine Verkürzung dieses Inhalts vorgenommen werden.)

Lieferumfang

TSC-50-G3

 <p>(1) 5,0 Zoll TSC-50-G3</p>	 <p>(1) Halterung für Einfach- Wandanschlussdose</p>	 <p>(2) Schrauben, 6-32, 25 mm [1,0 Zoll]</p>	 <p>(2) Schrauben, M2.5</p>
 <p>(1) Schraubendreher</p>	 <p>Garantieerklärung</p>	 <p>Sicherheitshinweise und regulatorische Erklärungen</p>	

TSC-70-G3 / TSC-101-G3

 <p>(1) 7,0 Zoll TSC-70-G3 oder (1) 10,1 Zoll TSC-101-G3</p>	 <p>(1) Halterung für Doppel- Wandanschlussdose</p>	 <p>(4) Schrauben, 6-32, 38 mm [1,5 Zoll]</p>	 <p>(2) Schrauben, M2.5</p>
 <p>(1) Schraubendreher</p>	 <p>Garantieerklärung</p>	 <p>Sicherheitshinweise und regulatorische Erklärungen</p>	

Einführung

Die Touchscreen-Controller der Serie TSC-G3 vereinen die projiziert-kapazitive Multitouch-Technologie mit High-Definition- oder Full-High-Definition-24-Bit-Farbdisplays in Breitformat. Die Stromversorgung aller Modelle der Serie TSC-G3 erfolgt ausschließlich über PoE (Power over Ethernet), was eine vereinfachte Installation mit einem einzigen Kabel ermöglicht. Die Touchscreen-Controller der Serie TSC-G3 können in Quer- oder Hochformat betrieben werden, wodurch eine höhere Flexibilität bei der Installation an einer Wand, auf einem Stehpult oder einer ähnlichen, flachen Oberfläche gewährleistet ist. Das Modell TSC-50-G3 ist für die Montage in einer Einfach-Verteileranschlussdose in US- oder europäischer Ausführung vorgesehen, während die Modelle TSC-70-G3 und TSC-101-G3 für die Montage in einer Doppel-Verteileranschlussdose in US- oder europäischer Ausführung bestimmt sind. Im Lieferumfang jedes Touchscreen-Controllermodells TSC-G3 ist eine Halterung enthalten, die für eine Vielzahl von Verteileranschlussdosen-Konfigurationen (Wandeinbau-, Aufputz- oder andere Installation) geeignet ist.

Die Touchscreen-Controller der Serie TSC-G3 bieten eine mit NDEF-, ISO- und IEC-Normen konforme Near-Field Communication (NFC), die ein breites Spektrum von Sicherheits-, Authentifizierung- oder Freisprech-Anwendungen oder Anwendungen mit eingeschränktem Berührungsschutz unterstützen. Die Touchscreen-Controller der Serie TSC-G3 umfassen einen Umgebungslichtsensor (ALS), der zur Verwendung bei der Kontrolle der Bildschirmhelligkeit, von Bildschirmschoner-Dienstprogrammen oder des Benutzerzugangs auf der Basis der Umgebungslichtbedingungen konfiguriert werden kann.

Die Touchscreen-Controllermodelle TSC-70-G3 und TSC-101-G3 umfassen einen Näherungssensor, der zur Kontrolle des Bildschirmzugriffs oder zum Auslösen von Ereignissen oder Funktionen auf der Basis der Anwesenheit des Benutzers und/oder der Zimmerbelegung konfiguriert werden kann. Beide Modelle beinhalten komplexe RGB-LEDs mit benutzerprogrammierbarer 24-Bit-Farbprojektion, die mit den Tools der Q-SYS Designer-Software von QSC konfiguriert werden können. Ein ebenfalls inbegriffener USB-Port, Typ C, ermöglicht in Zukunft verfügbare Funktionen.

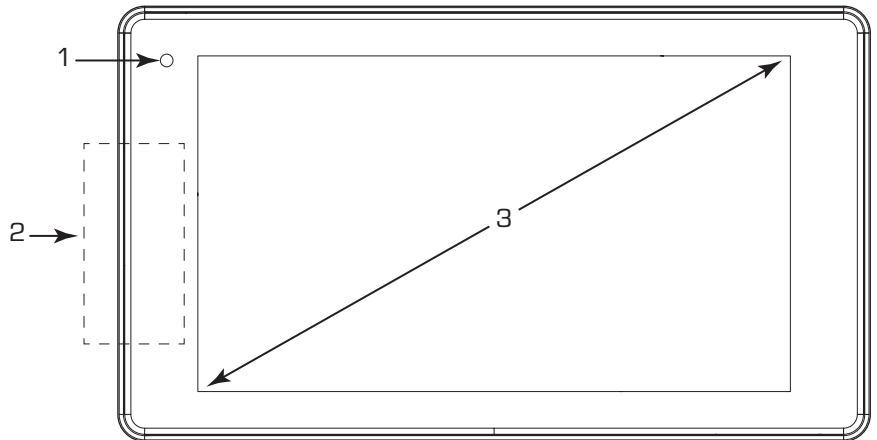
Tischständerzubehör für die Serie TSC-G3 ist für alle Touchscreen-Controllermodelle der Serie TSC-G3 erhältlich.

TSC-50-G3 – Funktionsmerkmale

Das Datenblatt der Serie TSC-G3 finden Sie auf qsc.com.

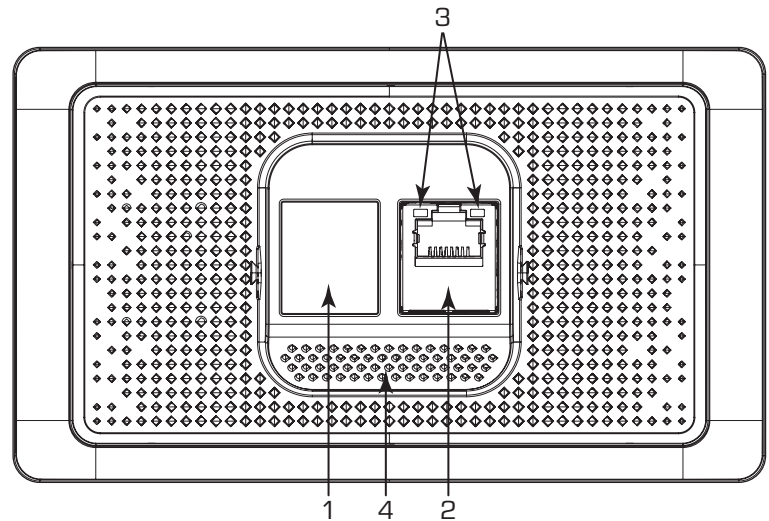
Vorderseite

1. Umgebungslichtsensor
2. NFC-Antenne
3. 5-Zoll-Display, 1280 x 720



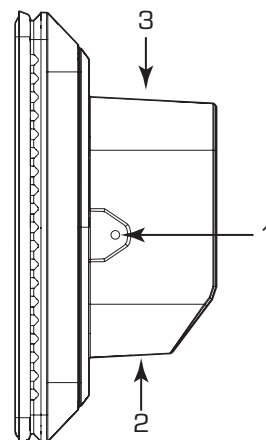
Rückseite

1. Andockmagnet
2. RJ45, PoE/+ in
3. LAN-LEDs
 - Links: Link/Aktivität
 - Rechts: Geschwindigkeit
4. Entlüftungsöffnungen



Seitenprofil

1. Montageposition für Wandhalterung
2. Regulatorische Angaben
3. Modellkennung

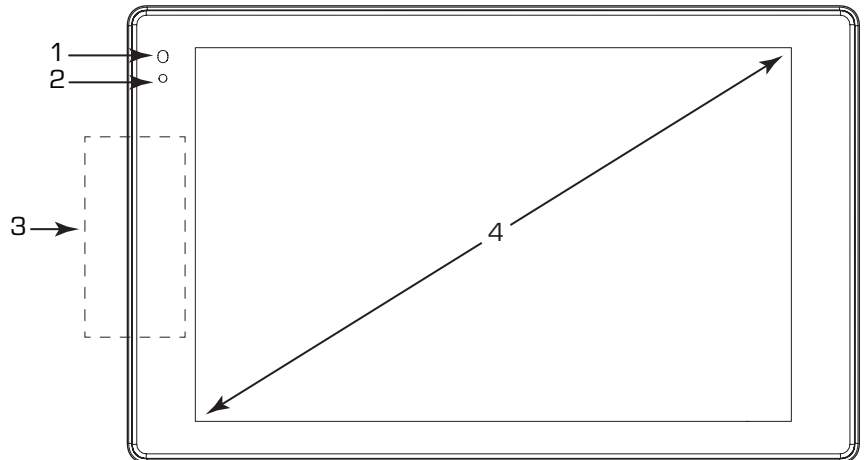


TSC-70-G3 / TSC-101-G3 – Funktionsmerkmale

Das Datenblatt der Serie TSC-G3 finden Sie auf qsc.com.

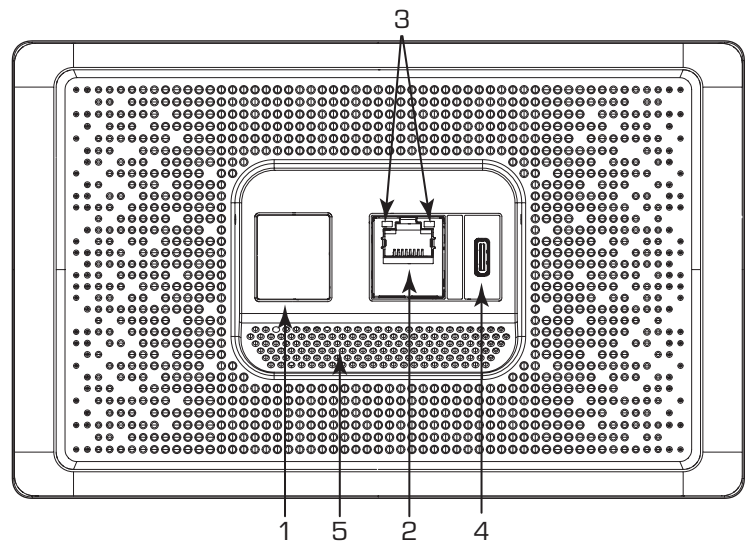
Vorderseite

1. Umgebungslicht-/Näherungssensor
2. IR-Quelle
3. NFC-Antenne
4. 7-Zoll-Display, 1280 x 800 (TSC-70-G3),
oder 10,1-Zoll-Display, 1920 x 1200 (TSC-101-G3)



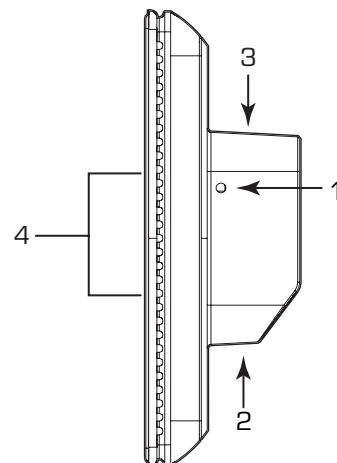
Rückseite

1. Andockmagnet
2. RJ45, PoE/+ in
3. LAN-LEDs
 - Links: Link/Aktivität
 - Rechts: Geschwindigkeit
4. USB Typ C
5. Entlüftungsöffnungen



Seitenprofil

1. Montageposition für Wandhalterung
2. Regulatorische Angaben
3. Modellkennung
4. Programmierbare RGB-LEDs



Programmierbare RGB-LEDs

Die Touchscreen-Controller TSC-70-G3 und TSC-101-G3 beinhalten programmierbare RGB-LEDs, die auf zwei Lichtbalken angeordnet sind, von denen sich je einer auf beiden Seiten des Touchscreen-Controller-Displays befindet. Die Position der programmierbaren RGB-LEDs ist dem Abschnitt „Seitenprofil“ in diesem Dokument zu entnehmen. Jeder Lichtbalken besteht aus vier lichtstarken 24-Bit-RGB(Rot/Grün/Blau)-LED-Elementen. LED-Elemente können einzeln für sich oder als Gruppe über die Q-SYS Designer-Software konfiguriert werden.

Sensoren

- Alle Touchscreen-Controller-Modelle der Serie TSC-G3 sind mit einem Umgebungslichtsensor (ALS) ausgestattet. Dieser Sensor befindet sich in der linken oberen Umrandung des Displays, wenn der Touchscreen-Controller in seiner Normalausrichtung (Querformat) positioniert ist. Der stets aktivierte ALS erzeugt einen zur Intensität des Umgebungslichts proportionalen numerischen Wert. Eine höhere Lichtstärke (mehr Helligkeit) erzeugt größere numerische Werte. Zum Konfigurieren von ALS-spezifischen Funktionen können Q-SYS Designer-Softwaretools verwendet werden.
- Die Touchscreen-Controller TSC-70-G3 und TSC-101-G3 umfassen einen Näherungssensor. Dieser Sensor befindet sich in der linken oberen Umrandung des Displays, wenn der Touchscreen-Controller in seiner Normalausrichtung (Querformat) positioniert ist. Der ständig aktivierte Näherungssensor erzeugt einen zur Erkennung nahegelegener Objekte proportionalen numerischen Wert. Die Erkennung von Objekten, die sich in größerer Nähe zum Sensor befinden, bewirkt die Erzeugung größerer numerischer Werte. Aufgrund der Empfindlicheinstellung des Sensors werden Objekte erkannt, die sich in einem Feld von bis zu 0,5 m vor dem Sensor befinden. Zum Konfigurieren von Funktionen des Näherungssensors können Q-SYS Designer-Softwaretools verwendet werden.

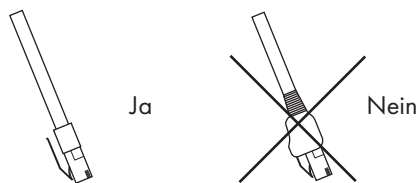
NFC (Near Field Communication)

Die Touchscreen-Controller der Serie TSC-G3 umfassen ein NFC-Initiator-/NFC-Lesegerät, das mit zahlreichen ISO- und IEC-Normen übereinstimmt und auch kundenspezifische Protokolle unterstützt. Zum aktuellen Support-Umfang der Touchscreen-Controller der Serie TSC-G3 gehören das Scannen, Erkennen und Einlesen von passiven Zielen. Die Touchscreen-Controller der Serie TSC-G3 unterstützen mit ISO/IEC 14443A konforme Tags des Typs 2 (T2T), darunter MiFare Classic- und MiFare Ultralight-Tags mit ICs der Serie NTAG21x. Unterstützte Tags sind in verschiedenen Formfaktoren und mit verschiedenen Speicherkapazitäten im Handel erhältlich. Zum Anzeigen/Darstellen von Tag-Attributen und zu ihrer Identifizierung (UID) sowie von Dateninhaltenstypen oder Aufzeichnungstypen von nicht verschlüsselten Tags können Q-SYS Designer-Softwaretools verwendet werden.

Zum Initiieren eines Leseereignisses halten Sie ein konformes und unterstütztes T2T-Ziel ca. 1–3 Sekunden lang über die NFC-Antenne auf dem Touchscreen-Controller der Serie TSC-G3. Die Antennenposition ist dem Abschnitt „Vorderseite“ dieses Dokuments zu entnehmen.

Kabelanforderungen

Bei den verwendeten LAN-Kabeln muss es sich um ein mit ANSI/TIA-568 konformes ungeschirmtes Twisted-Pair(UTP)-Kabel der Kategorie 6 oder besser (CAT-6) handeln. Da im Innern von Anschlussdosen bzw. im Hohlraum von Tischständern nur beschränkt Platz zur Berücksichtigung eines Biegeradius vorhanden ist, sollten die verwendeten LAN-Kabel weder mit Schutzmuffen noch mit einer vergossenen Zugentlastung versehen sein, die den Stecker und/oder die Federverschluss-/freigabelasche des Kabels abdeckt.



Einbau

Die Touchscreen-Controller der Serie TSC-G3 sind für den Einbau in Anschlussdosen im Rahmen einer Originalinstallation vorgesehen. Unter dem Begriff „Originalinstallation“ sind in diesem Zusammenhang Anschlussdosen zu verstehen, die hinter der Oberfläche einer Wand installiert werden, wobei alle Kabel (z. B. LAN-Kabel) im Hohlraum dieser Wand verlegt werden. Die Serie TSC-G3 kann auch in Aufputz-Anschlussdosen oder in Niederspannungsringen (bzw. Halterungen) installiert werden. Dadurch kann allerdings die Ästhetik der Installation beeinträchtigt werden, und ein flaches Aufliegen des Touchscreen-Controllers an der Wandoberfläche wird verhindert.

Die Verfahren auf Seite 10 bis einschl. 12 beschreiben den Einbau von Touchscreen-Controllern der Serie TSC-G3 in den Anschlussdosen neu gebauter Wände.

TSC-50-G3 – Wandeinbau

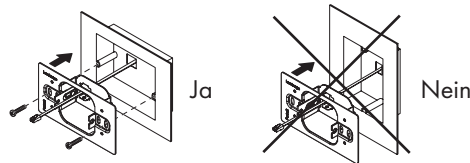
Das Modell TSC-50-G3 ist für den Einbau in für Nordamerika typische Einfach-Wandanschlussdosen und in Europa erhältlichen runden Doppel-Wandanschlussdosen vorgesehen. Auch wenn eine Vielzahl von Einfach-Wandanschlussdosen unterstützt wird, wird eine rechteckige Dose mit einem Mindesthohlraum von ca. 300 cm³ empfohlen. Für Installationen mit einer runden Anschlussdose europäischer Bauart wird eine Dosentiefe von mindestens 60 mm empfohlen.



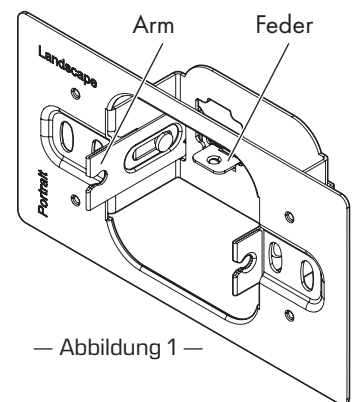
WICHTIG! Überprüfen Sie vor dem Einbau die Eignung der von Ihnen gewählten Anschlussdose unter Berücksichtigung der Verlegung des LAN-Kabels.



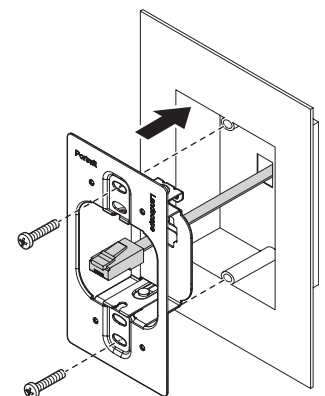
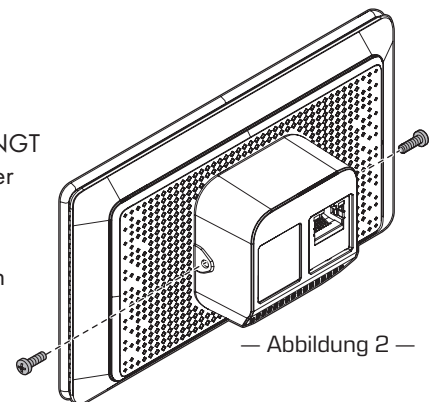
WICHTIG! Die Ausrichtung der einzubauenden Anschlussdose muss der Ausrichtung der Wandhalterung des TSC-50-G3 entsprechen.



1. Bereiten Sie die Wandhalterung des TSC-50-G3 auf den Einbau vor, indem Sie den Schiebearm nach vorne schieben, bis der Federmechanismus einklinkt. Siehe Abb. 1.
2. Bereiten Sie den TSC-50-G3 auf den Einbau vor, indem Sie zwei Schrauben des Typs M2.5 teilweise in die Seiten des Touchscreen-Controllers eindrehen. Drehen Sie die Schrauben um ca. eine halbe Umdrehung ein, damit zwischen dem Kopf jeder Schraube und der Seite des Touchscreen-Controllers genügend Platz für den Arm der Wandhalterung verbleibt. Siehe Abb. 2.
3. Das LAN-Kabel muss lang genug sein, damit die nötige Zugentlastung gewährleistet ist.
4. Führen Sie das LAN-Kabel durch die Kabelöffnung in der Wandhalterung. Siehe Abb. 3.
5. Richten Sie die Wandhalterung auf die Anschlussdose aus und befestigen Sie sie mit den im Lieferumfang enthaltenen Schrauben des Typs 6-32. Bei einem Einbau im Hochformat ist UNBEDINGT darauf zu achten, dass das Wort „Portrait“ (Hochformat) in der linken oberen Ecke der Wandhalterung erscheint. Bei einem Einbau im Querformat ist UNBEDINGT darauf zu achten, dass das Wort „Landscape“ (Querformat) in der linken oberen Ecke der Wandhalterung erscheint. Siehe Abb. 3.

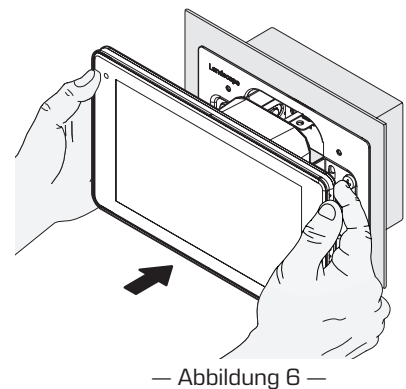
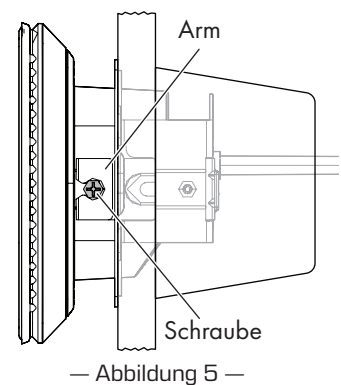
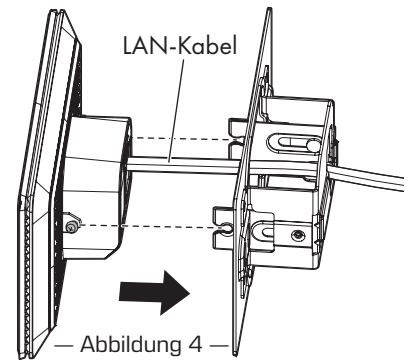


HINWEIS: Schrauben für runde Anschlussdosen oder alternative Halterungen sind im Lieferumfang nicht enthalten.



TSC-50-G3 – Wandeinbau (Fortsetzung)

6. Befestigen Sie das LAN-Kabel an der RJ45-Buchse auf der Rückseite des TSC-50-G3. Siehe Abb. 4.
7. Schieben Sie den Touchscreen-Controller so auf den Arm der Wandhalterung, dass sich der Kopf jeder Schraube auf dem Touchscreen-Controller außen am Arm innerhalb der Ansenkung befindet. Befestigen Sie die Schrauben mit dem im Lieferumfang enthaltenen Schraubendreher. Siehe Abb. 5.
8. Fassen Sie die Seiten des Touchscreen-Controllers mit beiden Händen und drücken Sie die Controller-Baugruppe so weit in die Wandhalterung hinein, bis der Magnet an der Baugruppe in der Wandhalterung andockt. Siehe Abb. 6. Es ist sorgfältig darauf zu achten, dass weder der Arm noch der Federmechanismus beschädigt wird. Keinen zu hohen Kraftaufwand betreiben. Wenn ein deutlicher Widerstand spürbar ist, NICHT fortfahren! Ziehen Sie den Touchscreen-Controller nach vorne und stellen Sie sicher, dass der Arm gerade (ganz nach vorne gezogen) und das LAN-Kabel nicht im Weg ist, bevor Sie versuchen, die Baugruppe in die Wandhalterung hineinzudrücken.



TSC-70-G3 und TSC-101-G3 – Wandeinbau

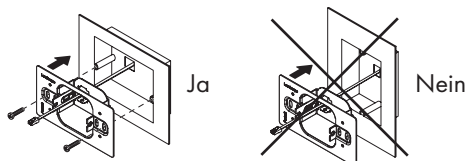
Der TSC-70-G3 und der TSC-101-G3 sind für den Einbau in für Nordamerika gängige Doppel-Wandanschlussdosen vorgesehen. Es eignen sich viele verschiedene Anschlussdosen und Halterungen mit ähnlich angeordneten Montagelöchern. Die Befestigungsverfahren für diese alternativen Lösungen werden hier jedoch nicht dokumentiert. Es wird die Verwendung einer rechteckigen Doppel-Wandanschlussdose mit einem Mindesthohlraum von 557 cm³ empfohlen.



WICHTIG! Überprüfen Sie vor dem Einbau die Eignung der von Ihnen gewählten Anschlussdose unter Berücksichtigung der Verlegung des LAN-Kabels.



WICHTIG! Die Ausrichtung der einzubauenden Anschlussdose muss der Ausrichtung der Wandhalterung des TSC-70-G3/TSC-101-G3 entsprechen.

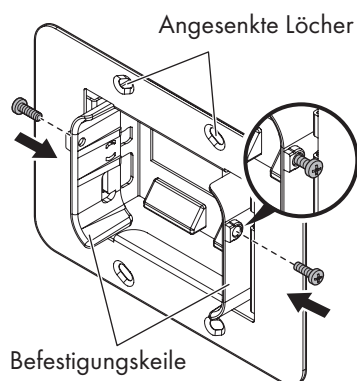


HINWEIS: Die angesenkten Löcher für die Anschlussdosenschrauben in der Wandhalterung befinden sich nahe am oberen und unteren Rand. Beim Ausschneiden der Wandöffnung ist sorgfältig darauf zu achten, dass rund um die Wandhalterung keine Lücken zu sehen sind. Die vertikale Größe der Wandöffnung hängt ggf. von der ausgewählten Anschlussdose ab, sollte aber so klein wie möglich sein.

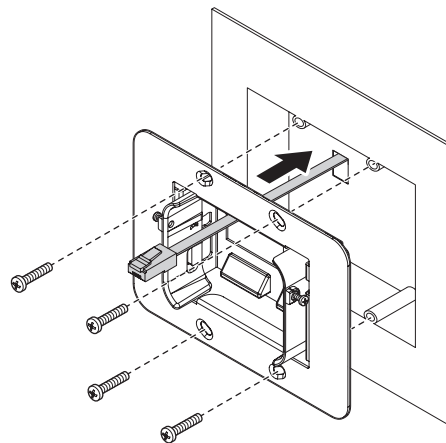
1. Bereiten Sie die Wandhalterung auf den Einbau vor, indem Sie die beiden Kunststoff-Befestigungskeile nach vorne ziehen, bis sie einrasten. Drehen Sie dann zwei Schrauben des Typs M2.5 in die Messingeinsätze an jedem Befestigungskeil ein. Drehen Sie die Schrauben nur um ca. eine volle Umdrehung ein. Stellen Sie sicher, dass die Gewindeenden der Schrauben nicht durch die Innenseite des Kunststoff-Befestigungskeils hindurchstoßen, die an der Seite des Touchscreen-Controllers anliegt. Siehe Abb. 7.
2. Das LAN-Kabel muss lang genug sein, damit die nötige Zugentlastung gewährleistet ist.
3. Führen Sie das LAN-Kabel durch die Kabelöffnung in der Wandhalterung. Siehe Abb. 8.
4. Richten Sie die Wandhalterung auf die Anschlussdose aus und befestigen Sie sie mit den im Lieferumfang enthaltenen Schrauben des Typs 6-32. Siehe Abb. 8.



HINWEIS: Schrauben für alternative Halterungen oder Anschlussdosen sind im Lieferumfang nicht enthalten.

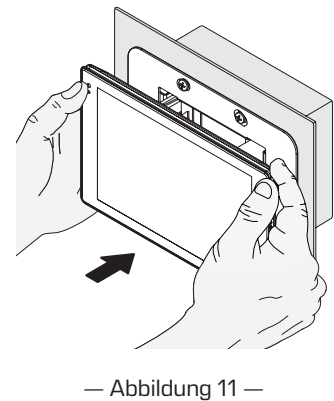
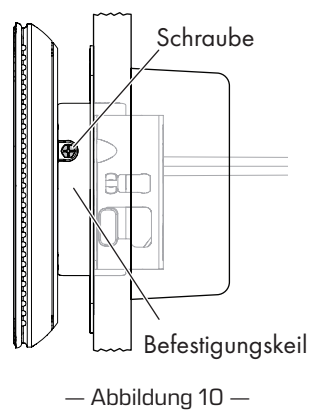
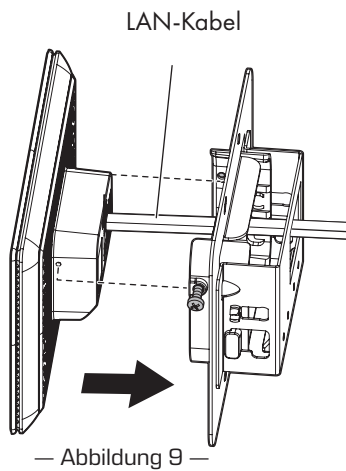


— Abbildung 7 —



— Abbildung 8 —

5. Befestigen Sie das LAN-Kabel an der RJ45-Buchse auf der Rückseite des TSC-70-G3 oder TSC-101-G3.
6. Platzieren Sie den Touchscreen-Controller so zwischen den beiden Befestigungskeilen der Wandhalterung, dass die in die Keile eingesetzten Schrauben auf die Gewindelöcher auf beiden Seiten des Touchscreen-Controllers ausgerichtet sind. Siehe Abb. 9. Drehen Sie die Schraube in jedem Keil mit dem im Lieferumfang enthaltenen Schraubendreher fest ein, um den Touchscreen-Controller zu befestigen. Siehe Abb. 10.
7. Fassen Sie die Seiten des Touchscreen-Controllers mit beiden Händen und drücken Sie die Controller-Baugruppe so weit in die Wandhalterung hinein, bis der Magnet an der Baugruppe in der Wandhalterung andockt. Siehe Abb. 11. Wenn die Rückseite des Touchscreen-Controllers nicht bündig mit der Vorderseite der Wandhalterung abschließt (wenn also eine Lücke sichtbar ist), ziehen Sie die Baugruppe mit beiden Händen heraus und drücken Sie sie dann wieder in die Wandhalterung hinein. Die Baugruppe muss gerade (nicht in einem Winkel) in die Halterung gedrückt werden. Für ein vollständiges Einpassen der Baugruppe sind u. U. mehrere Versuche erforderlich. Das ist auf die Art und Weise zurückzuführen, wie sich die Befestigungskeile in der Wandhalterung „verkeilen“, um einen sicheren Sitz zu gewährleisten.





Garantie

Eine Kopie der beschränkten Garantie von QSC finden Sie auf der Website von QSC, LLC unter www.qsc.com.

QSC Selbsthilfe-Portal

Hier können Sie Artikel aus unserer Knowledge Base lesen, Software und Firmware herunterladen, Produktdokumente und Schulungsvideos anzeigen und Support-Tickets erstellen.

<https://qscprod.force.com/selfhelpportal/s/>

Kundendienst

Auf der Seite „Kontaktinfo“ auf der QSC-Website finden Sie Kontaktdaten für den technischen Support und den Kundendienst, einschl. Telefonnummern und Öffnungszeiten.

<https://www.qsc.com/contact-us/>