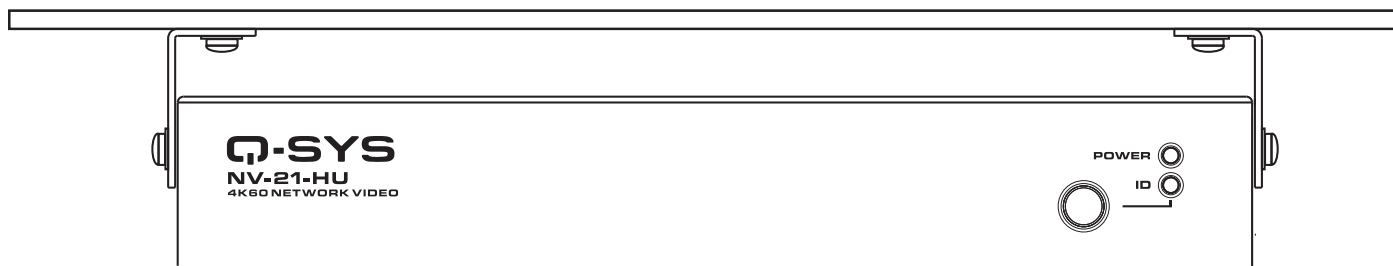


硬件用户手册



适用于 Q-SYS 的 NV-21-HU
4K60 网络视频端点



TD-001670-05-C



术语及符号说明

“警告！”一词表示有关人身安全的说明。如果不遵照这些说明，可能会导致人身伤亡。

“小心！”一词表示有关可能造成设备损坏的说明。如果不遵照这些说明，可能会导致设备损坏，这种损坏不在质保范围内。

“重要信息！”一词表示对于成功完成操作过程至关重要的说明或信息。

“注意”一词用于指示其他有用信息。



三角中的闪电箭头符号是为了警告用户：在产品外壳中存在未绝缘的危险电压，其有可能会造成人体触电。



三角形内部的惊叹号用于提醒用户注意本手册中重要的安全、操作和维护说明。



重要安全说明



为了防止火灾或电击，请勿将此设备暴露在雨中或潮湿环境中。

- 工作温度高 —— 如果安装在封闭的或包含多台装置的机架总成中，则机架环境的工作温度可能高于室温。确保请勿超出最高工作环境温度。请参阅“FCC 声明”部分。
- 气流减少 —— 设备安装应不会减少设备安全工作所需的气流量。

1. 请阅读、遵守并保存以下说明。
2. 请谨记所有警告。
3. 请勿在靠近水的区域使用本设备。
4. 请勿将本设备浸入水或其他液体中。
5. 不要使用气溶胶喷雾、清洁剂、消毒剂或熏蒸剂清洁本设备及机器内部，请将以上制剂远离本设备。
6. 清洁设备时只能用干布擦拭。
7. 请勿堵塞任何通风口。根据制造商的说明进行安装。
8. 保持所有通风口畅通无阻，无灰尘等物质。
9. 请勿将本产品安装在会产生热量的热源附近，如散热器、热调节装置、火炉或其他设备（包括放大器）。
10. 断开电源时，请拔下插头，不要拉扯电源线。
11. 只能使用制造商指定的附件/配件。
12. 请在雷雨期间或放置很久不用时拔掉设备插头。
13. 所有维修工作均应由合格的维修人员开展。如果本设备损坏，必须进行维修，例如液体溅到或物体落入设备中、设备遭受雨淋或受潮，不能正常工作或跌落等情况。
14. 严格遵守所有适用的当地法规。
15. 如有关于物理设备安装的任何疑问或问题，请咨询持有执照的专业工程师。

维护和维修



先进的技术，例如采用现代材质和功能强大的电子产品，需要专门的保养和维修方法。为了避免设备的后续损坏、伤人事故和/或增添安全隐患，所有的设备维护或维修工作只能由 QSC 授权的服务站或授权的 QSC 国际分销商进行。如果设备的购买者、所有者或使用者未能遵守上述维修规定而造成任何受伤、伤害或相关损坏，那么 QSC 概不负责。



重要!：需要 802.3bt 3 型 5 类 (PSE 45W, NV-21-HU 40W) 电源输入或 12 VDC 9A 电源。如需了解更多信息，请参阅“电源要求” on page 5 页。



警告!：本产品应由带有配套连接器的列出电源供电，额定输出为 12VDC、最小 9A 或符合 IEEE 802.3bt 的以太网供电 (PoE)，并且额定最低 0.8A，最高环境温度 (TMA) 40°C，最高海拔 2000m。如果您需要进一步帮助，请联系 QSC, LLC 以获取更多信息。

环境

- 预期产品寿命周期：10 年
- 存储温度范围：-20°C 至 +70°C (-4°F 至 158°F)
- 存储湿度范围：5% 至 90% 相对湿度，无冷凝
- 存储温度范围：0°C 至 40°C (32°F 至 104°F)
- 操作湿度范围：5% 至 90% 相对湿度，无冷凝

FCC 声明

本设备经测试符合 FCC 准则第 15 部分中关于 B 类数字设备的限制。这些限制旨在提高合理的保护，防止其安装在住宅环境时造成有害干扰。本设备产生、使用并可能会发出射频能量，如果未按照说明安装和使用本设备，可能会对无线电通信造成有害干扰。但是，我们不排除在特定安装条件下仍会产生干扰的可能性。如果本设备的确对无线电或电视接收造成有害的干扰（这可以通过打开和关闭设备来确定），则鼓励用户尝试通过以下一种或多种措施纠正此干扰：

- 重新调整接收天线的方向或位置。
- 增大设备和接收器之间的距离。
- 将设备使用的电源插座与接收器所使用的插座分开。
- 咨询经销商或经验丰富的收音机/电视机技术人员以获得帮助。

RoHS 声明

QSC Q-SYS NV-21-HU 符合欧洲 RoHS 指令。

QSC Q-SYS NV-21-HU 符合“中国 RoHS”指令。下表适用于在中国及其各地区使用的产品。

QSC Q-SYS NV-21-HU						
部件名称 (Part Name)	有害物质 (Hazardous Substances)					
	铅 (Pb)	汞 (Hg)	镉 (Cd)	六价铬 (Cr(vi))	多溴联苯 (PBB)	多溴二苯醚 (PBDE)
电路板组件 (PCB Assemblies)	X	○	○	○	○	○
机壳装配件 (Chassis Assemblies)	X	○	○	○	○	○

本表格依据 SJ/T 11364 的规定编制。

○: 表示该有害物质在该部件所有均质材料中的含量均在 GB/T 26572 规定的限量要求以下。

X: 表示该有害物质至少在该部件的某一均质材料中的含量超出 GB/T 26572 规定的限量要求。

(目前由于技术或经济的原因暂时无法实现替代或减量化。)

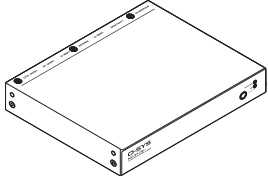
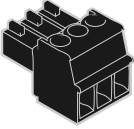

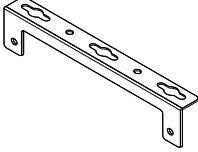
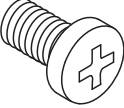
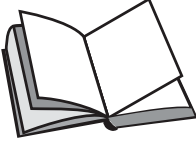
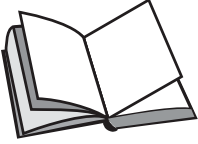
This table is prepared following the requirement of SJ/T 11364.

○: Indicates that the concentration of the substance in all homogeneous materials of the part is below the relevant threshold specified in GB/T 26572.

X: Indicates that the concentration of the substance in at least one of all homogeneous materials of the part is above the relevant threshold specified in GB/T 26572.

(Replacement and reduction of content cannot be achieved currently because of the technical or economic reason.)

箱内物件

 <p>(1x) NV-21-HU</p>	 <p>(1x) 欧规连接器 3 位置, 黑色 RS232</p>	 <p>(4x) 泡沫垫片</p>
 <p>(2x) 安装支架</p>	 <p>(6x) 十字盘头 M4 x 7mm (4 个已使用 + 2 个备用)</p>	 <p>(1x) 质保 TD-000453</p>
 <p>(1x) 安全信息 TD-001652</p>		

简介

Q-SYS NV 系列 NV-21-HU 是 Q-SYS 平台上原生视频分发的下一代产品。NV-21-HU 是一款可通过软件配置的端点，为视频分发、AV 桥接和通过 USB-C 的设备充电提供全面的单电缆解决方案。NV-21-HU 的紧凑尺寸和减少的 I/O 使其成为支持会议室、学习空间、酒店和娱乐设施的理想选择。NV-21-HU 可与其他 Q-SYS NV 系列视频端点一起使用，提供系统设计灵活性。与所有 Q-SYS 产品一样，NV-21-HU 提供本地集成和控制，简化了配置和操作。



注意：NV-21-HU 网络视频端点需要 Q-SYS 核心处理器和 Q-SYS Designer 软件 (QDS) 版本 9.8.1 及更高版本才能进行配置和操作。有关与 NV-21-HU 相关的 QDS 组件的信息，包括它们的属性和控件，可以在 help.qsys.com 的 Q-SYS 帮助中找到。或者，只需将 NV-21-HU 组件从“清单”拖到原理图中，然后按 F1。

电源要求

Q-SYS NV-21-HU 具有灵活的电源解决方案，允许集成商选择使用以太网供电 (PoE) 802.3bt 3 型 5 类 (PSE 45W, NV-21-HU 40W) 或 12VDC 9A 电源附件，部件号 FG-901591-xx。

无论使用哪种电源解决方案，您都必须遵循所选电源的安全说明。有关其他电源详细信息，请参阅 qsys.com 上的 NV-21-HU 规格表。



注意：NV-21-HU 包括一个 USB-C 端口，能够为手机、平板电脑和笔记本电脑等外部设备充电。此功能需要 12VDC 9A 电源附件（零件编号 FG-901591-xx）。



注意：如果使用 12VDC 9A 电源附件（零件编号 FG-901591-xx），电源线应连接到有接地的插座上。

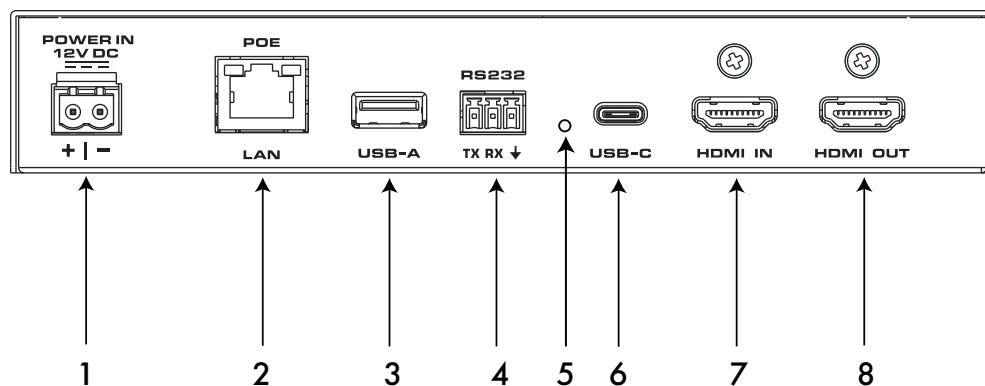
连接和标注

前面板



1. 电源 LED – NV-21-HU 处于开启状态时亮起蓝灯。
2. ID 按钮 – 在 Q-SYS Designer 软件和 Q-SYS Peripheral Manager 中定位 NV-21-HU
3. ID LED – 通过 ID 按钮或 Q-SYS Peripheral Manager 进入 ID 模式时，闪烁绿色。

后面板



1. 外部电源输入 – 辅助电源、12VDC、9A。使用 2 引脚欧式连接器（不包含在内）。
2. LAN / PoE – RJ-45 连接器，2.5GbE，802.3bt 3 型 5 类（45W 来自 PSE，NV-21-HU 为 40W）。用于连接 Q-LAN。
3. USB-A – USB 3.0 Type-A 主机端口。支持 5VDC @ 900mA（最大值）。
4. RS232 – 串行传输和接收。使用黑色 3 引脚欧式连接器。
5. 重置按钮 – 使用回形针或类似工具长按重置按钮 10 秒钟，将 NV-21-HU 重置为出厂值。
6. USB-C – USB 3.2 Gen 1x1 (5Gbps) Type-C 设备端口，支持 DisplayPort Alt-Mode (DP 1.4 Sink) 和高达 65W 的 USB 供电。
7. HDMI In – 支持 HDCP 2.3 和 HDCP 1.4 的 HDMI 2.0 输入。
8. HDMI 输出 – 支持 HDCP 2.3 和 HDCP 1.4 的 HDMI 2.0 输出。

安装

NV-21-HU 可以安装在桌子或书桌下、机架搁板上、齐平安装（例如墙上），或者直接独立放置在表面上而无需安装。无论您选择何种安装方法，都必须遵守通风要求。

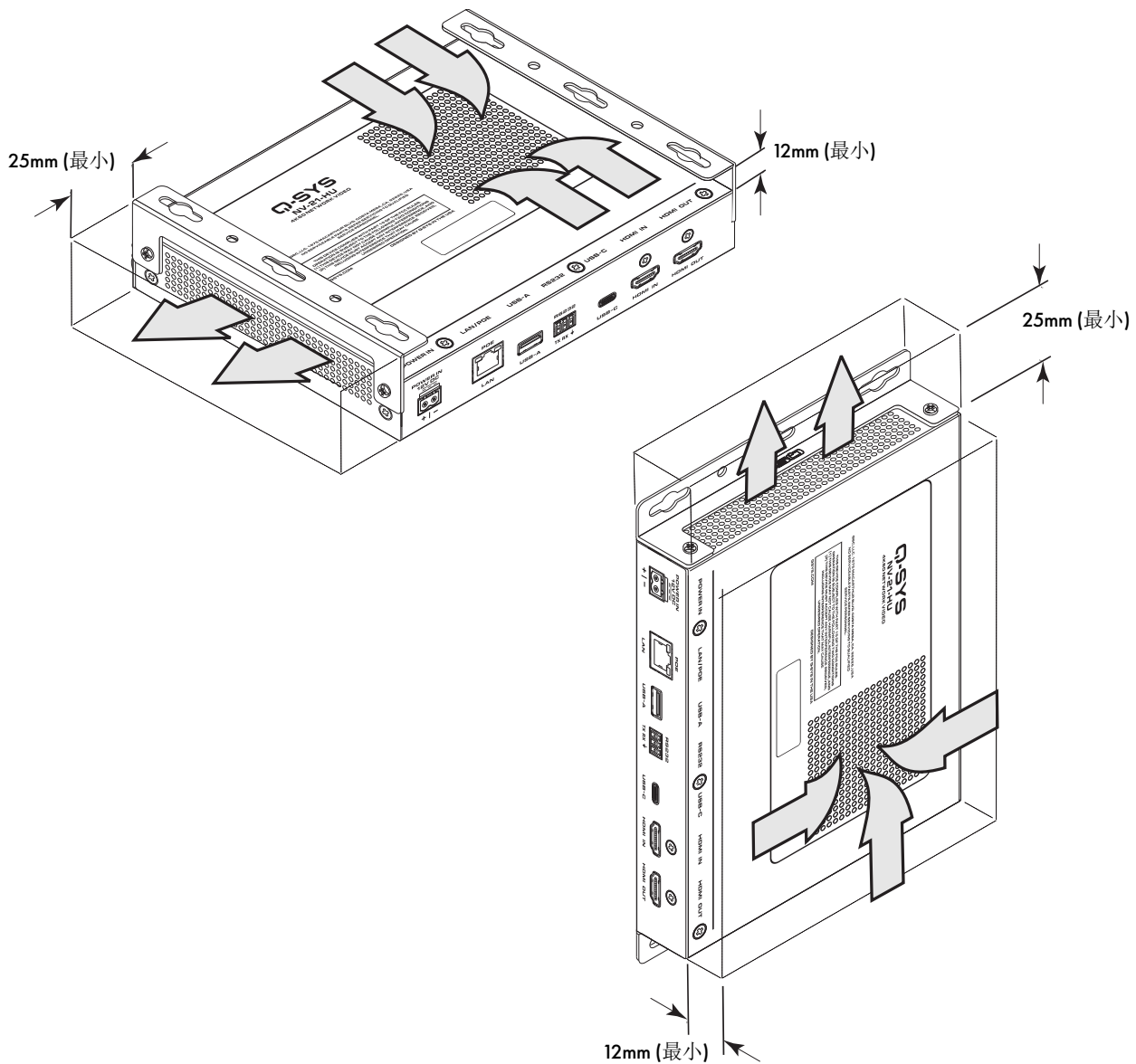
- "通风要求" on page 7 页上的“通风要求”。
- "桌面下安装" on page 8 页上的“桌面下安装”。
- "嵌入式/壁挂式安装" on page 9 页上的“嵌入式/壁挂式安装”。
- "独立式安装" on page 9 页上的“独立式安装”。



注意：如果将设备安装在机架上，请注意带支架的设备高度为 1RU。本手册不包含机架搁板安装说明。请参阅您的机架文档以获取指导。

通风要求

保持至少 12mm 的新鲜空气入口间隙和 25mm 的排气间隙，无论安装方法和设备方向如何。

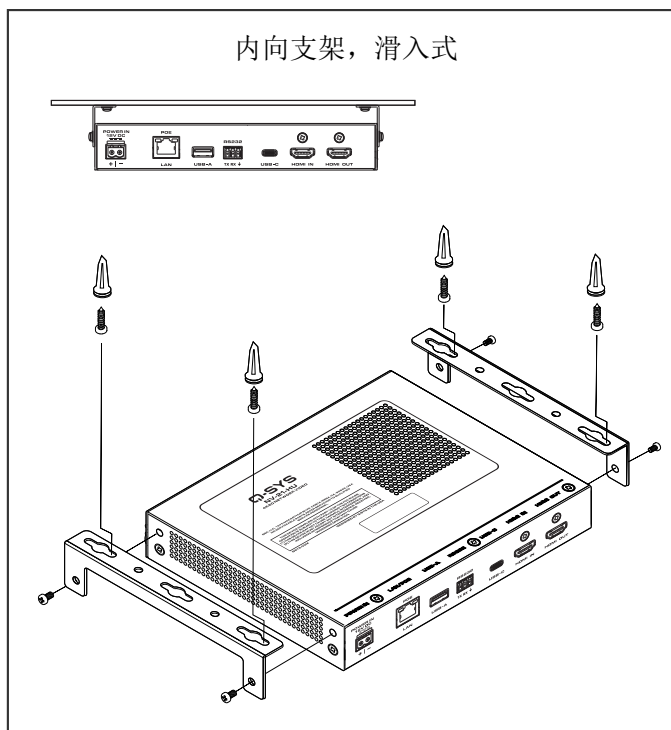
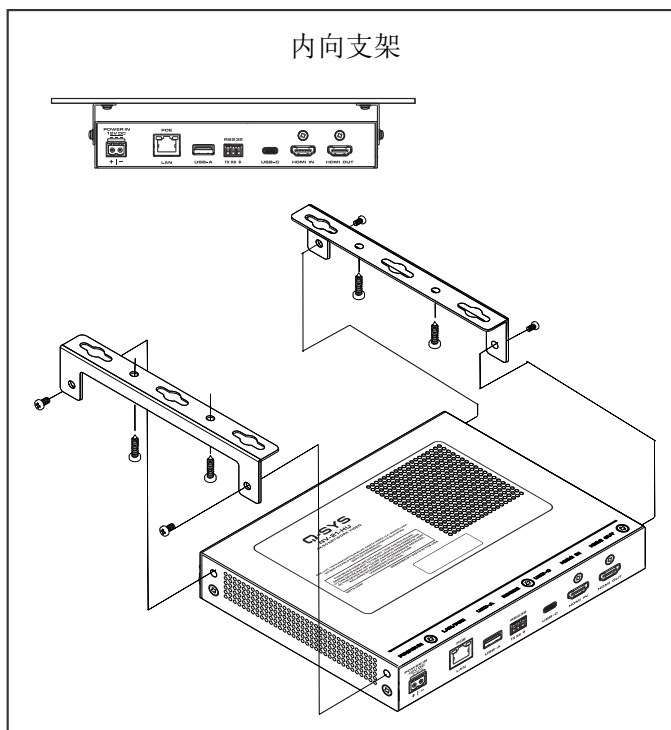
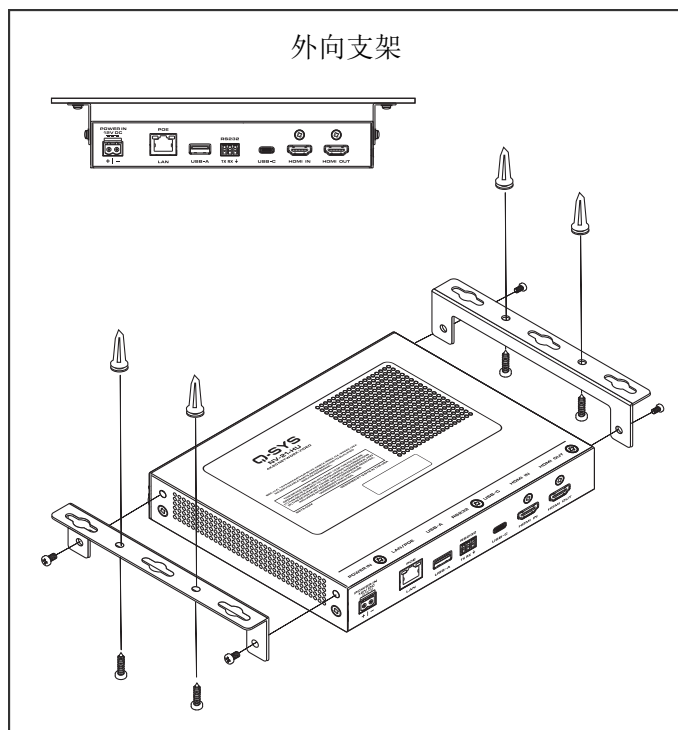


安装 (续)

桌面下安装

使用随附的两 (2) 个支架和四 (4) 个十字盘头螺钉。如图所示，支架可以朝外或朝内安装到设备上。图中显示了用于将支架安装到表面的螺钉和锚固件，但不包括在内。

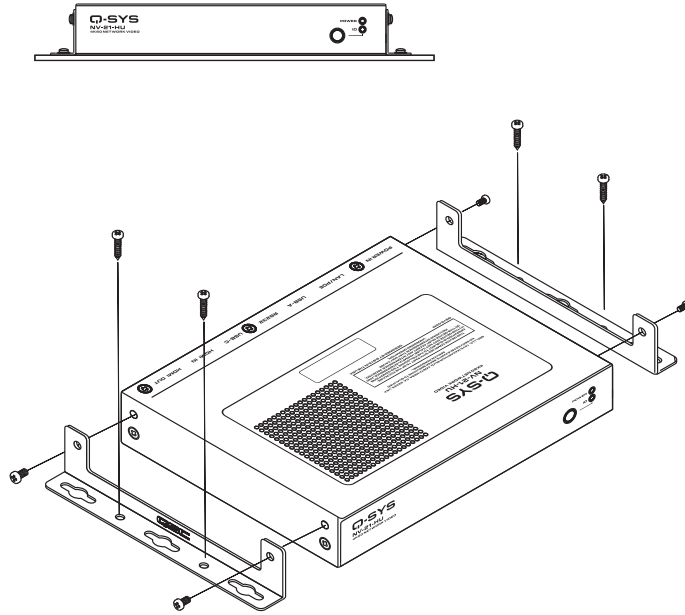
提示：如果需要半永久性安装，请使用支架梯形孔和松松地拧紧到支架上的螺钉，以便轻松地滑入和滑出装置。



安装 (续)

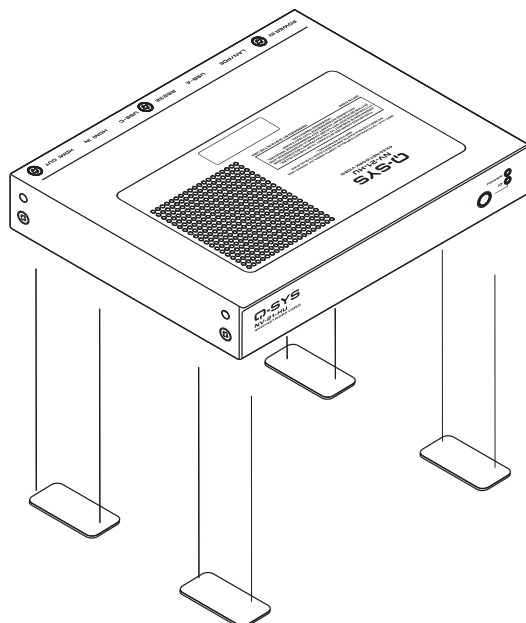
嵌入式/壁挂式安装

使用随附的两 (2) 个支架和四 (4) 个十字盘头螺钉。用于将支架安装到表面的螺钉如图所示，但不包括在内。



独立式安装

将四 (4) 个随附的泡沫垫片连接到设备底部。





自助门户

阅读知识库文章和讨论，下载软件和固件，查看产品文档和培训视频，并创建支持案例。

qscprod.force.com/selfhelpportal/s/

客户支持部门

如需了解技术支持部门和客户服务部门的信息（包括其电话号码和工作时间），请参阅 Q-SYS 网站上的“联系我们”页面。

qsys.com/contact-us/

质保

如要获取 QSC 有限保修单的副本，请访问

qsys.com/support/warranty-statement/

Q-SYS
SHIFT[™] Q-SYS Shift 是 QSC, LLC 的商标。

© 2023 QSC, LLC 保留所有权利。QSC、QSC 徽标和 Q-SYS、Q-SYS 徽标是 QSC, LLC 在美国专利和商标局以及其他国家的注册商标。已申请专利或专利待批。其他所有商标均归各自所有者拥有。

qsys.com/patents
qsys.com/trademarks